

## INTERACCION FLUIDO ESTRUCTURA EN UNA MICROVÁLVULA PARA EL CONTROL DE LA PRESIÓN INTRAOCULAR.

**Fernando L. Sasseti<sup>a</sup>. Fabio A. Guarnieri<sup>a,b</sup>**

<sup>a</sup> *Facultad de Ingeniería. Bioingeniería. UNER. Oro Verde. Argentina*

<sup>b</sup> *CIMEC. INTEC (UNL-CONICET). PTLC Santa Fe. Argentina*

**Palabras Claves:** Glaucoma. microfluidica. microválvula. interacción fluido-estructura.  
método de elementos finitos

**Resumen** Propósito: Evaluar el diseño de una microválvula utilizando métodos numéricos que permitan analizar geometrías complejas y la interacción entre el diafragma y el fluido. Metodología: La microválvula está constituida por dos microcanales, una cámara principal y un diafragma que varía el área de paso permitiendo controlar el flujo de humor acuoso. El microdispositivo analizado es de 450x470x500 micrómetros.

El humor acuoso se modeló mediante la ecuación de Stokes y la deformación del diafragma se describió a través de un modelo elástico lineal e isotrópico. El acople fluido-estructura se realizó mediante el método arbitrario Lagrange-Euler (ALE).

Resultados: La resistencia hidráulica calculada por el modelo varía en el rango de 13.97 a 1.07 mmHg/ul/min con deformaciones en el plano del diafragma entre 0-1%. El desplazamiento máximo del diafragma en la dirección vertical es de 2.67  $\mu\text{m}$  y 9.32  $\mu\text{m}$  cuando la deformación en el plano es de 0.3% y 1% respectivamente.

Conclusión: Para la geometría estudiada, el rango de resistencia hidráulica objetivo se logra en un pequeño rango de desplazamientos del diafragma. El diseño propuesto permite controlar la presión intraocular de pacientes con glaucoma variando la resistencia hidráulica con pequeñas deformaciones del diafragma.

## INTRODUCCION

El glaucoma es una de las causas más frecuentes de ceguera. El glaucoma es un patología que afecta 1.2 % de la población. Las presiones elevadas (mayores a 20 mmHg) pueden provocar una pérdida de visión si se mantienen durante un período prolongado [Guyton et al, 2006].

La presión intraocular normal y en pacientes con glaucoma varía en forma cicardiana como se observa en la Figura 1. La variación de la presión intraocular en pacientes con glaucoma (círculos rellenos representan pacientes de pie, triángulos rellenos pacientes sentados) y en pacientes no patológicos (círculos posición de pie, triángulos sentados) [Sit AJ, 2009]

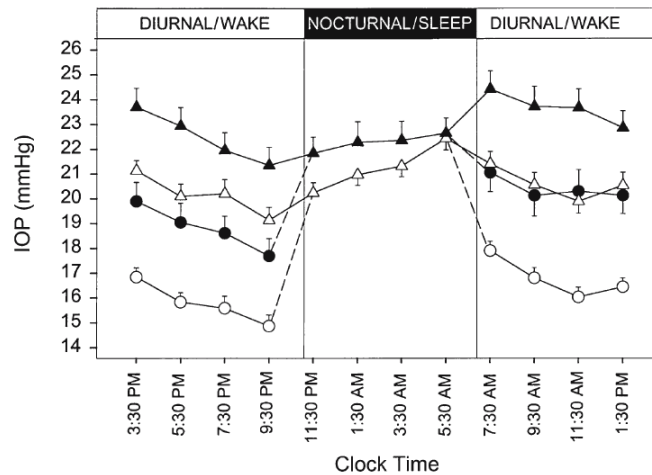


Figura 1: Presión intraocular en pacientes con y sin glaucoma

La presión intraocular está determinada por la cantidad de humor acuoso producido en el proceso ciliar, la resistencia del sistema trabecular y uveoscleral y por la presión venosa episcleral.

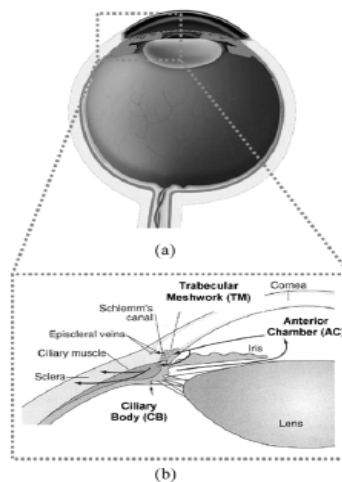


Figura 2: Esquema del circuito de circulación del humor acuoso.

El sistema trabecular está constituido por la red trabecular, el canal de Schlemm's y vías acuosas, el mismo presenta una conductividad en ojos humanos no patológicos que varía en el

rango de 0.1 to 0.4  $\mu\text{l}/\text{min}/\text{mmHg}$ . La vía de drenaje uveoescleral es el camino que realiza el humor acuoso por el espacio supraciliar, el espacio supracoroidal, esclera y otras áreas menos definidas. En humanos jóvenes por esta vía fluye entre el 25 al 57% del humor acuoso, disminuyendo con la edad. [Tamm et al, 2007]

La presión venosa episcleral varía entre 8 a 10mmHg, siendo el único factor que cambia la dinámica del humor acuoso por cambios en la posición de la persona, también tiene variaciones debidas a la concentración de oxígeno en sangre, medicamentos y temperatura. [Tamm et al, 2007; Mortlmer M, 1998]

En pacientes con glaucoma para evitar la ceguera es necesario bajar la presión ocular a través de medicación o mediante técnicas quirúrgicas. Cuando los tratamientos anteriores no logran su objetivo se implantan válvulas para permitir el drenaje de humor acuoso y bajar la presión intraocular.

Las primeras válvulas fueron desarrolladas por Molteno en el año 1969, que conectaban la cámara anterior del ojo con la esclera a través de un conducto de silicona. [Chian, 2005]

Para evitar un drenaje excesivo se comercializan válvulas como la de Ahmed, que tienen mecanismos elásticos que disminuyen su resistencia hidráulica cuando aumenta la presión intraocular. Estos implantes presentan inconvenientes en el corto y el largo plazo, como consecuencia de la formación de una cápsula fibrosa alrededor del implante que cambia la resistencia hidráulica acoplada al dispositivo.

En el corto plazo, posterior a las intervenciones quirúrgicas las válvulas tienen un drenaje aumentado, provocando hipotonía con la posibilidad de generar daño en córnea y retina. En el largo plazo el aumento de la resistencia hidráulica por fibrosis, disminuyendo el caudal drenado y aumentando la presión ocular. [Kyoko et al, 2006; Tingrui et al, 2005]

Los dispositivos para drenaje del humor acuoso pasaron de ser tubos con mínima resistencia a dispositivos con resistencias variables en pequeños rangos predeterminados en el momento de la fabricación.

La válvula ideal sería aquella que cambie su resistencia hidráulica manteniendo la presión intraocular en el rango fisiológico, considerando las características particulares del paciente (edad, sexo, etnia), evitando las complicaciones que devienen de la hipertensión y de la hipotensión ocular.

El desarrollo de la tecnología MEMS (Micro Electrical Mechanical System) y la generación de nuevos materiales permiten abordar el desarrollo de microdispositivos implantables con mejoras en la biocompatibilidad debido a la reducción del tamaño y del daño ocasionado en el procedimiento quirúrgico.

Existen investigaciones que tienen por objetivo el desarrollo de válvulas que permitan controlar dinámicamente la presión intraocular basadas en actuadores electromagnéticos [Byunghoon et al, 2002] y electroquímicos [Tingrui et al, 2007] siendo no compatible con tecnología MEMS y generando burbujas indeseadas, respectivamente.

En este trabajo se estudia un diseño de microválvula para ser producida por tecnología MEMS usando polímeros electroactivos que permiten grandes desplazamientos con bajos voltajes. Se analizará la rigidez hidráulica de una microválvula normalmente cerrada y los cambios de la presión intraocular para diferentes desplazamientos entre la base de la cámara y el diafragma.

## MATERIALES Y METODOS

La microválvula está constituida por dos micro canales, una cámara y un diafragma, con las dimensiones descriptas en la Figura 3.

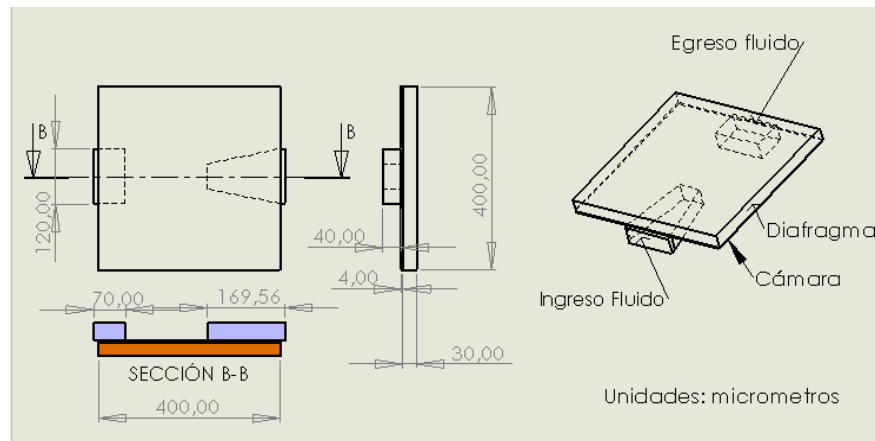


Figura 3: Plano de la microválvula (Unidades en micrones)

La microválvula contempla un espacio de cuatro micrones de altura por la cual se permite que fluyan pequeños caudales de humor acuoso, menores que los que produce en el proceso ciliar. El espacio por donde circula el humor acuoso aumenta cuando se actúa el diafragma.

El diafragma de  $400 \times 400 \times 30 \mu\text{m}$  es un polímero eléctricamente activo, que al aplicarle diferencias de potencial de 1 a 2 voltios presenta deformaciones en el plano de 1 a 4 % de su longitud inicial, ampliando el área de paso y disminuyendo la resistencia hidráulica de la microválvula. [Micromuscle AB, 2009; Smela, 1999]

## MODELO

### Eléctrico

Con el objeto de calcular la caída de presión intraocular luego de la introducción de la microválvula, se utilizó un modelo de la hidrodinámica del humor acuoso del ojo por medio de un circuito eléctrico. En la Figura 4 se presenta el circuito eléctrico que modela un ojo no patológico y en la Figura 5 un circuito eléctrico donde se presenta el agregado de la microválvula.

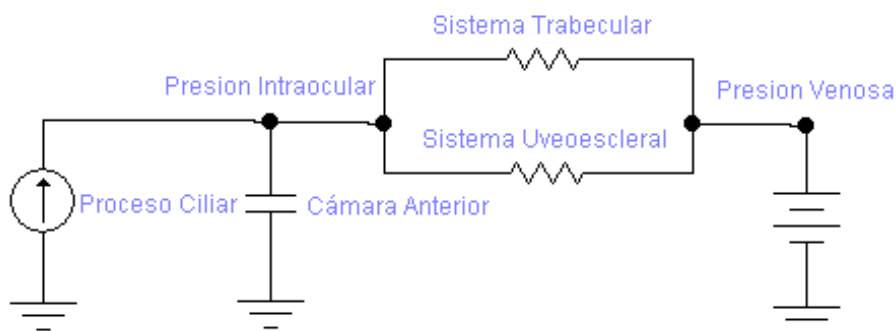


Figura 4: Modelo eléctrico hidrodinámico del humor acuoso (modificado de Tingrui et al, 2005)

La fuente de corriente ( $Q_{cc}$ ) representa el proceso ciliar donde se produce el humor acuoso, el promedio en la población normal es de 2 a 4 microlitros por minuto. La variación circadiana puede ser de 43% menos durante la noche [Mortlmer M, 1998]. El capacitor representa la cámara anterior del ojo y la batería la presión venosa episcleral.

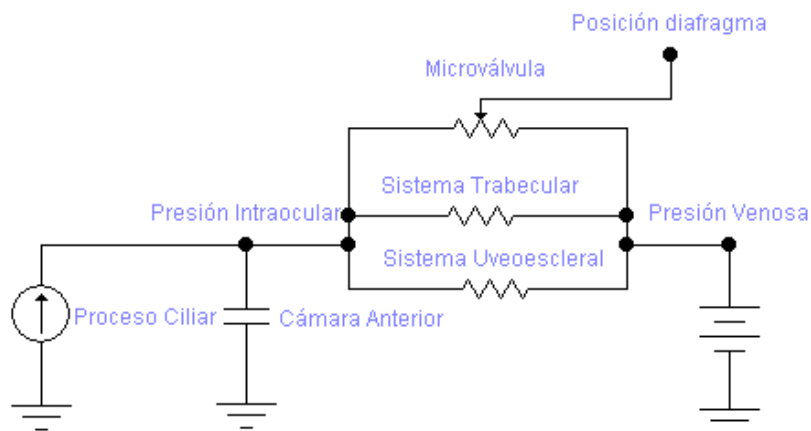


Figura 5: Modelo eléctrico hidrodinámico del humor acuoso con una microválvula

Las ecuaciones del estado estacionario son:

$$P_{io} = P_{ven} + R_{eq} * Q_{cc}$$

$$R_{eq} = \left( \frac{R_u * R_t}{R_u + R_t} \right)$$

Del modelo eléctrico surge que la resistencia hidráulica, en un ojo no patológico, debe ser dinámica y permitir ajustarse para distintos caudales y presiones. La resistencia hidráulica equivalente obtenida del modelo eléctrico es de 1.4 a 7 mmHg/uL/min, la que permite obtener una diferencia de presión de 7 mmHg entre la vena episcleral y la cámara anterior del ojo, para distintos caudales.

Uno de los requisitos del diseño es que la microválvula pueda cambiar su resistencia en el rango de 7 a 1.4 mmHg/uL/min, además de resistir los esfuerzos que ocasiona el fluido en el diafragma de la misma.

### Modelo Fluido-estructura en elementos finitos

El humor acuoso se describe mediante la ecuación de Stokes para estado estacionario, considerando que se comporta como un fluido laminar, despreciando los efectos de las fuerzas inerciales sobre el fluido, y la ecuación de conservación de masa que asume que el fluido es incompresible.

$$\begin{aligned} -\nabla \cdot [-p\mathbf{I} + \eta(\nabla\mathbf{u} + (\nabla\mathbf{u})^T)] &= \mathbf{F} \\ \nabla \cdot \mathbf{u} &= 0 \end{aligned}$$

El diafragma de la microválvula se describe como un sólido elástico. El polímero electroactivo presenta un módulo de Young  $E=450$  MPa y una constante de Poisson de  $\nu=0.33$ . Se fijó como condición de borde que el desplazamiento en todo el perímetro del diafragma fuera nulo.

La interacción fluido estructura se describe por la ecuación siguiente, que representa la carga que realiza el fluido sobre la pared del diafragma, donde  $\mathbf{n}$  es el vector normal de la pared del diafragma. La carga representa la suma de las fuerzas viscosas y de presión ejercida por el fluido sobre la pared del diafragma.

$$\mathbf{F}_T = -\mathbf{n} \cdot (-p\mathbf{I} + \eta(\nabla\mathbf{u} + (\nabla\mathbf{u})^T))$$

Para la resolución por el método de elementos finitos, se acopla el modelo elástico del diafragma y el fluido mediante una malla que se ajusta en el espacio para seguir la superficie de interacción fluido-estructura (mediante el algoritmo equipotencial de Winslow)[Souli et al, 2000].

Para la resolución del problema se fijaron las presiones de entrada y salida mediante la siguiente formulación:

$$p = p_0$$

$$\eta(\nabla\mathbf{u} + (\nabla\mathbf{u})^T)\mathbf{n} = \mathbf{0}$$

Para determinar la resistencia hidráulica de la microválvula, se varió el área de paso introduciendo deformaciones iniciales en el plano del diafragma, logrando desplazamientos semejantes a los que se alcanzarían con la imposición de un campo eléctrico.

En la Figura 6 se presenta la geometría de la microválvula con el mallado realizado con 6100 elementos tetraédricos. Para la resolución de problema se utilizó un método de resolución iterativo GMRES. Se analizó la convergencia de la malla evaluando el caudal de entrada y de salida, arrojando errores menores al 3% para la malla escogida.

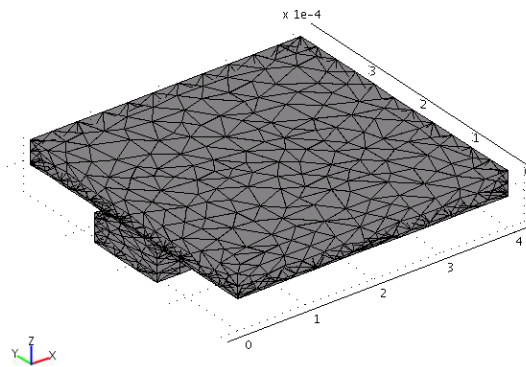


Figura 6: Mallado de la microválvula

## RESULTADOS

### I. Análisis de la resistencia pasiva de la microválvula

Manteniendo constante la presión de salida en 8 mmHg, se varía la presión de entrada sin activar el diafragma y se obtiene la resistencia hidráulica al modificarse la posición del diafragma por la fuerza ejercida por el fluido.

En la Tabla 1 se presentan los resultados de los cambios de la resistencia hidráulica de la microválvula.

PIO (Presión Intraocular) [mmHg]	desplazamiento del apex del diafragma [um]	diferencia de Presión P=PIO-Pven [mmHg]	Caudal [uL/min]	resistencia hidráulica [mmHg/uL/min]	variación resistencia= ΔRh/ΔP
15	8.90E-02	7.01	0.5	13.96	

22.5	1.24E-01	14.51	1.05	13.77	-0.025
30	1.59E-01	22.01	1.62	13.59	-0.024
37.5	1.93E-01	29.51	2.2	13.42	-0.023
45	2.28E-01	37.01	2.8	13.24	-0.024
52.5	2.63E-01	44.51	3.41	13.07	-0.023
60	2.98E-01	52.01	4.03	12.9	-0.023

Tabla 1: Resistencia hidráulica

La resistencia hidráulica presenta cambios, debido a la interacción fluido estructura, del orden del 7.5% cuando la presión intraocular pasa de 15 mmHg a 60 mmHg.

Como se observa en la Figura 7, el desplazamiento normal del diafragma en la parte central para presiones de entrada en el rango de 15 a 60 mmHg no excede las 0.3 micrometros.

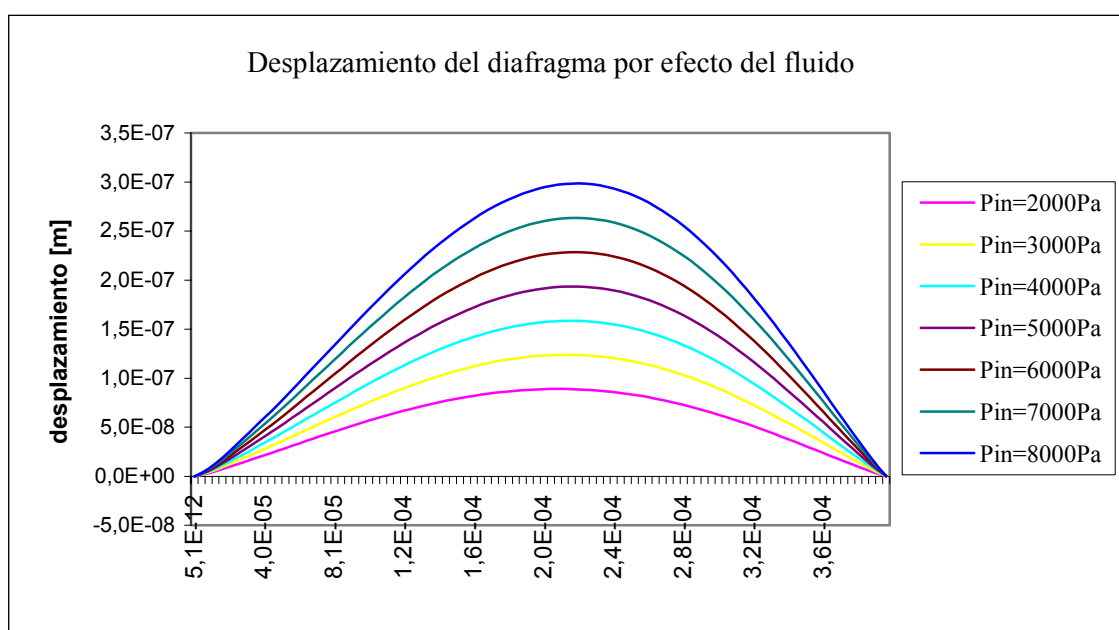


Figura 7: Desplazamientos del diafragma para distintas presiones

En la Figura 8 se observa la trayectoria que describe el fluido a través de la microválvula y el desplazamiento en el diafragma que se genera cuando existe una diferencia de presión entre la entrada y la salida de 2934 Pa ( $P_{in}=4000\text{Pa}$  y  $P_{out}=1066\text{Pa}$ ).

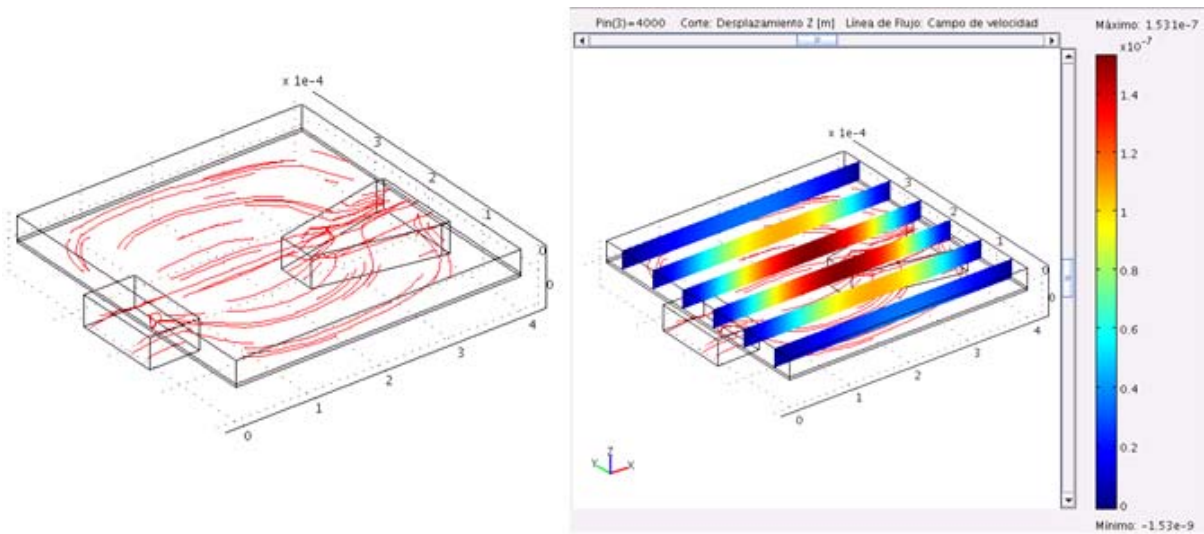


Figura 8: Líneas de flujo (izq) y desplazamiento del diafragma por efectos del fluido (der)

## II. Análisis de la resistencia activa de la microválvula

El diafragma cuando es estimulado eléctricamente presenta desplazamientos que amplían el espacio de la microválvula aumentando el área de paso del fluido, como se puede observar en la Figura 9 donde se presenta el desplazamiento de la línea media del diafragma en su excursión máxima.

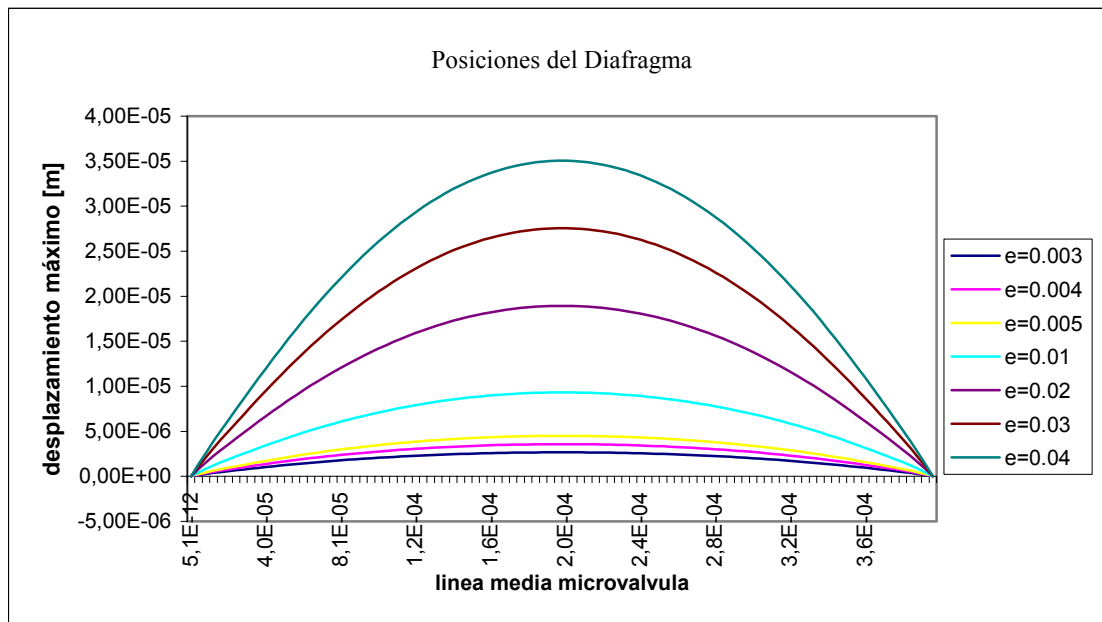


Figura 9: Desplazamientos del diafragma por deformaciones en el plano

En la tabla siguiente (Tabla 2) se presentan los distintos valores de resistencia hidráulica de la microválvula cuando el diafragma es actuado.



deformación en el plano del diafragma	desplazamiento del apex [ $\mu\text{m}$ ]	caudal [ $\mu\text{L}/\text{min}$ ]	resistencia hidráulica [ $\text{mmHg}/\mu\text{L}/\text{min}$ ]
0	0	0.50	13.97
0.003	2.67	1.40	5.00
0.004	3.57	1.85	3.78
0.005	4.50	2.39	2.93
0.01	9.32	6.56	1.07
0.02	18.9	21.77	0.32
0.03	27.6	42.33	0.17
0.04	35.0	64.15	0.11

Tabla 2: Resistencia hidráulica

El rango de resistencias hidráulicas de interés (13.97 a 1.07 mmHg/ $\mu\text{L}/\text{min}$ ) se logra en el rango de las pequeñas deformaciones en el plano del diafragma  $\epsilon_x$ ,  $\epsilon_y$ , entre 0 y 0.01.

El desplazamiento máximo del diafragma en la dirección vertical es de 2.67  $\mu\text{m}$  a 9.32  $\mu\text{m}$  cuando la deformación en el plano es de 0.3% y 1%.

En la figura siguiente (Figura 10) se presentan cortes de la geometría resultante por donde circula el humor acuoso, cuando se aplica un potencial eléctrico al diafragma que induce deformaciones en el plano de 0.02 y 0.04.

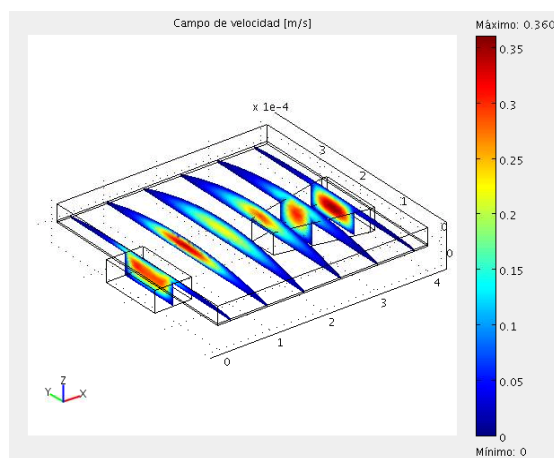


Figura 10: Potencial aplicado induce una deformación 0.04 en el plano del diafragma

### III. Presión intraocular resultante

Se calcula la presión intraocular utilizando el circuito eléctrico con la microválvula, suponiendo que el valor de la resistencia del sistema trabeculo-uveoescleral es mucho mayor que la resistencia de la microválvula (Figura 5). En la Tabla 3 se resumen los distintos valores que puede alcanzar la presión intraocular cuando se varía la resistencia hidráulica de la microválvula. Los valores de flujo de humor acuoso se varían entre 1-5  $\mu\text{L}/\text{min}$ , considerando que la presión venosa episcleral se mantiene en un valor de 8 mmHg.

En la figura siguiente (Figura 11) se presenta el rango de presión intraocular para distintos flujos de humor acuoso y para distintos valores de resistencia hidráulica activa. Donde el valor de R1 corresponde a la situación en que el diafragma no está actuado y R5 cuando la

diferencia de potencial aplicado al diafragma genera una deformación en el plano del 1%.

Presión intraocular [mmHg]		Resistencia Hidráulica [mmHg.min/uL]				
		R1	R2	R3	R4	R5
		13.97	5	3.78	2.93	1.07
Flujo Humor Acuoso [ul/min]	1.0	21.97	13	11.78	10.93	9.07
	2.0	35.94	18	15.56	13.86	10.14
	3.0	49.91	23	19.34	16.79	11.21
	4.0	63.88	28	23.12	19.72	12.28
	5.0	77.85	33	26.9	22.65	13.35

Tabla 3: Resistencia hidráulica

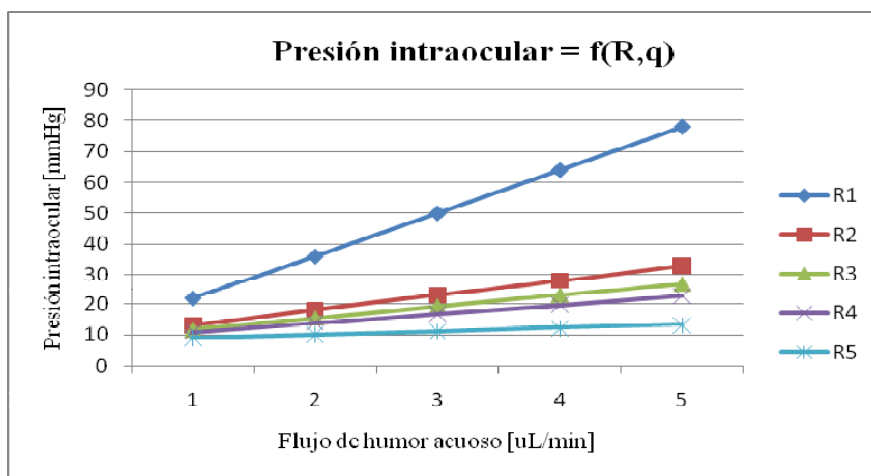


Figura 11: Presión Intraocular en función del caudal y la resistencia de la microválvula

## CONCLUSIONES

La microválvula estudiada permite controlar la presión intraocular de pacientes con glaucoma variando la resistencia hidráulica con pequeñas deformaciones del diafragma.

La fuerza del fluido no altera significativamente el espacio del diafragma con respecto al mínimo desplazamiento requerido para alcanzar una presión normal cuando aumenta el gradiente de presión característico en pacientes con glaucoma.

En este trabajo se comprueba que las dimensiones propuestas en la etapa de diseño cumplen los requerimientos, cuando la microválvula se simula con parámetros de presión y caudales característicos de pacientes con glaucoma.

Para la geometría estudiada, el rango de resistencia hidráulica objetivo se logra en un pequeño rango de desplazamientos del diafragma.

## AGRADECIMIENTOS

Los autores agradecen el apoyo económico de la Agencia Nacional de Promoción Científica y Tecnológica y al Consejo Nacional de Investigaciones Científicas y Técnicas (CONICET).

**REFERENCIAS**

- Byunghoon Bae. Nakhoon Kim. Hongseok Kee. Seon-Ho Kim. Yeon Lee. Sangho Lee. and Kyihwan Park. Feasibility test of an Electromagnetically driven valve actuator for glaucoma treatment. *Journal of Microelectromechanical Systems*, 11(4): 344-354, 2002
- Chian-Huey Hong. MD. Analisa Arosemena. MD. David Zurakowski. PhD. and Ramesh S. Ayyala. MD. FRCS. FRCOphth. Glaucoma Drainage Devices: A Systematic Literature Review and Current Controversies *Survey of Ophthalmology*, 50(1): 48-60, 2005
- Compania Micromuscle AB. Sweden: [www.micromuscle.com](http://www.micromuscle.com). acceso 2009;
- Guyton Arthur C, Hall John E, *Fisiología Médica*. 2006
- Ernst R. Tamm. Carol Toris. Jonathan Crowston. Arthur Sit. Sheng Lim. George Lambrou and Albert Alm Conferencia: BASIC SCIENCE OF INTRAOCULAR PRESSURE. INTRAOCULAR PRESSURE Reports and Consensus Statements of the 4th Global AIGS Consensus Meeting on Intraocular Pressure. Año 2007
- Kyoko Ishida. MD. Peter A. Netland. MD. PhD. Vital P. Costa. MD. Lineu Shiroma. MD. Baseer Khan. MD. Iqbal Ike K. Ahmed. MD. "Comparison of Polypropylene and Silicone Ahmed Glaucoma Valves" *Ophthalmology*, 113(8):1320-1326, 2006
- Mortlmer M. Chrnn Current Topics in Membranes. Volume 45 - The Eye's Aqueous Humor-From Secretion to Glaucoma . 1998
- Tingrui Pan. Matthew S. Stay. Victor H. Barocas. J. David Brown. and Babak Ziaie Modeling and Characterization of a Valved Glaucoma Drainage Device With Implications for Enhanced Therapeutic Efficacy. *IEEE TRANSACTIONS ON BIOMEDICAL ENGINEERING*, 52(5):948-951, 2005
- Tingrui Pan. Antonio Baldi. Babak Ziaie Remotely adjustable check-valves with an electrochemical release mechanism for implantable biomedical microsystems. BirckNanotechnologyCenter.Other Nanotechnology Publications Purdue Libraries 2007
- Sit AJ. Continuous monitoring of intraocular pressure: rationale and progress toward a clinical device. 1: *J Glaucoma*, 18(4):272-279, 2009
- Smela Elizabeth Microfabrication of PPy microactuators and other conjugated polymer devices. *J. Micromech. Microeng.* 9 1-18,1999
- Souli. M A. Ouahsine. L. Lewin ALE formulation for fluid-structure interaction problems. *Comput. Methods Appl. Mech. Engrg.* 190(5): 659-675, 2000