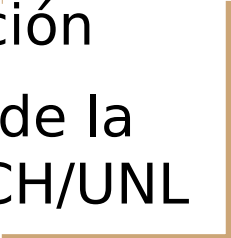
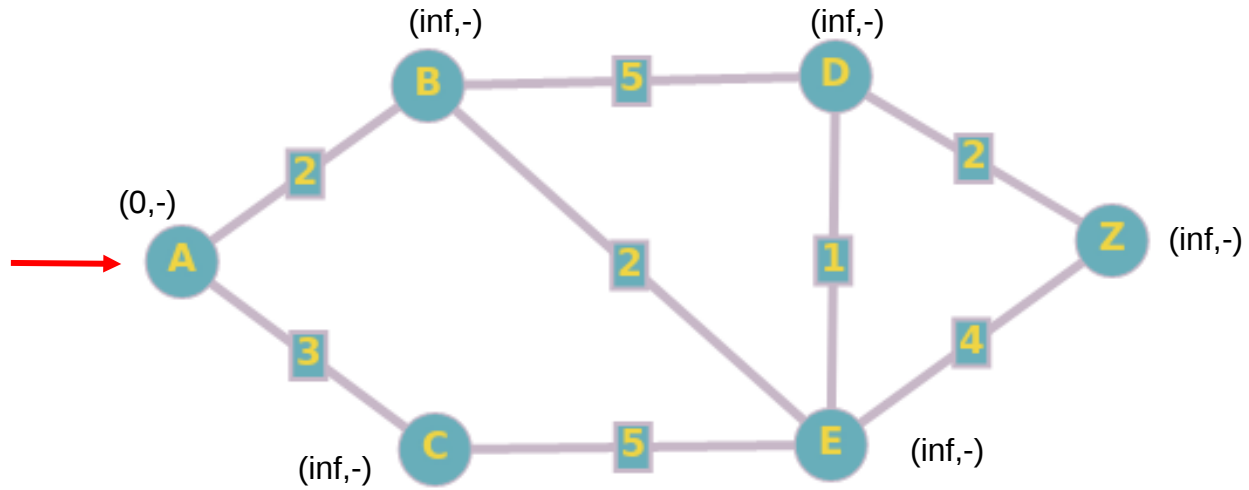


Sección 8.6 Ejercicio 2

Rosen 5ta edición
Cátedra: Teoría de la
Computación - FICH/UNL

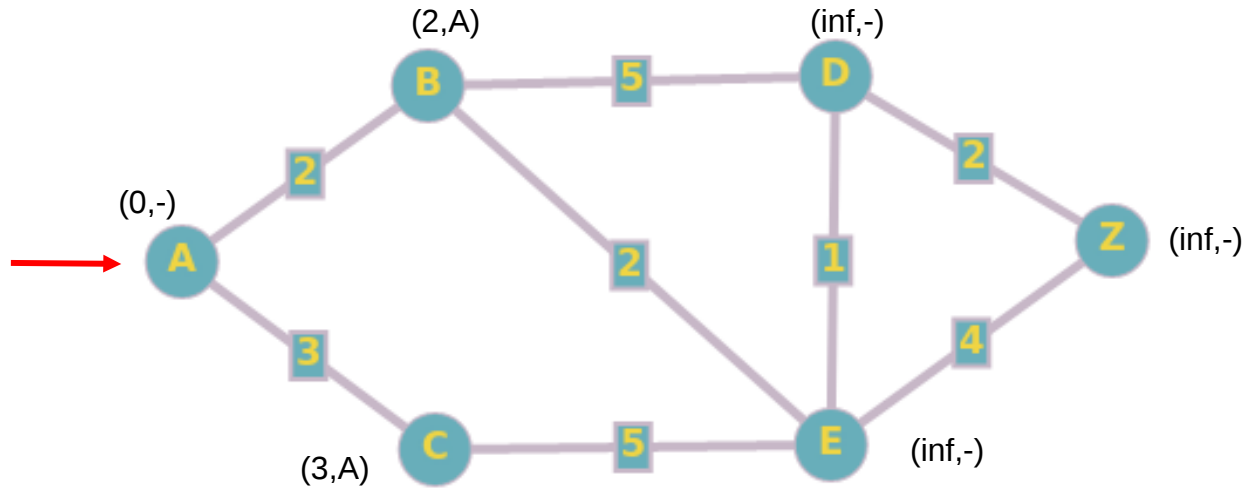


Condición inicial



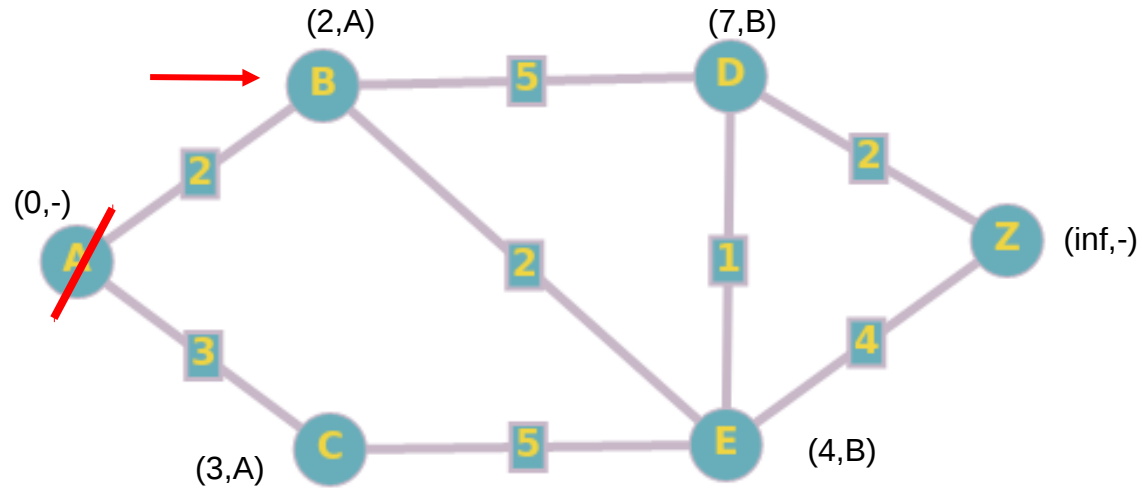
# it	No visitados	A	B	C	D	E	Z
0	{A,B,C,D,E,Z}	(0,-)	(inf,-)	(inf,-)	(inf,-)	(inf,-)	(inf,-)

1era iteración



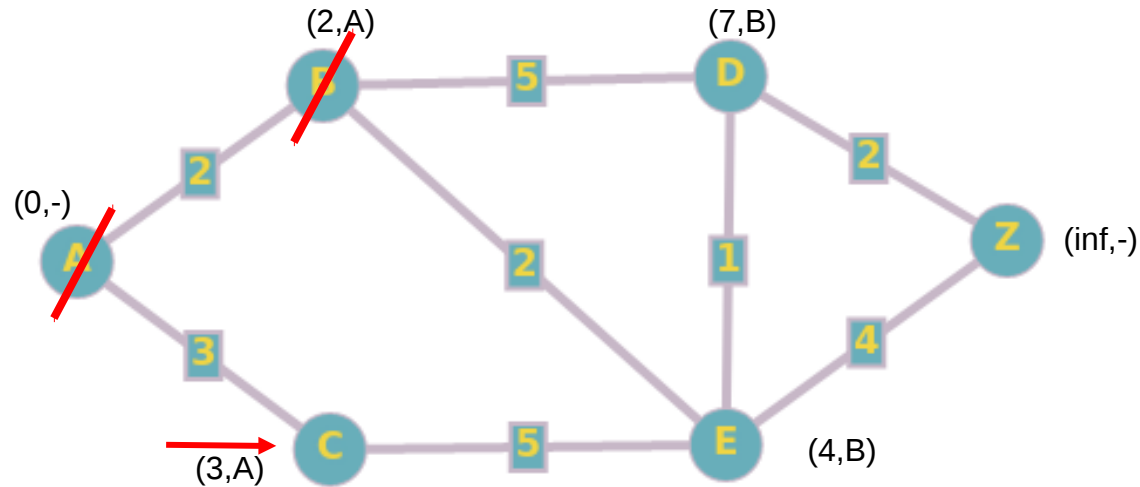
# it	No visitados	A	B	C	D	E	Z
0	{A,B,C,D,E,Z}	(0,-)	(inf,-)	(inf,-)	(inf,-)	(inf,-)	(inf,-)
1	{B,C,D,E,Z}		(2,A)	(3,A)	(inf,-)	(inf,-)	(inf,-)

2da iteración



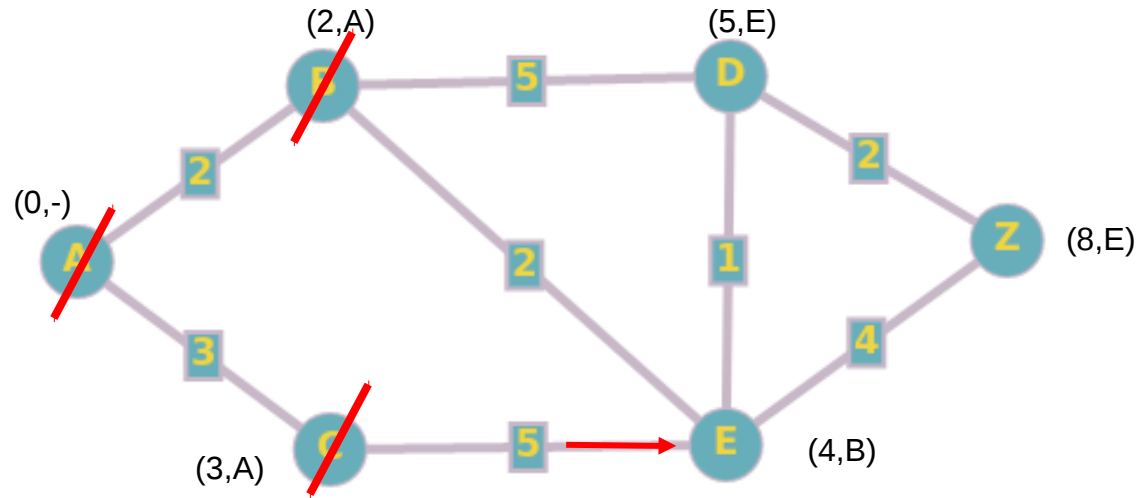
# it	No visitados	A	B	C	D	E	Z
0	{A,B,C,D,E,Z}	(0,-)	(inf,-)	(inf,-)	(inf,-)	(inf,-)	(inf,-)
1	{B,C,D,E,Z}		(2,A)	(3,A)	(inf,-)	(inf,-)	(inf,-)
2	{C,D,E,Z}			(3,A)	(7,B)	(4,B)	(inf,-)

3ra iteración



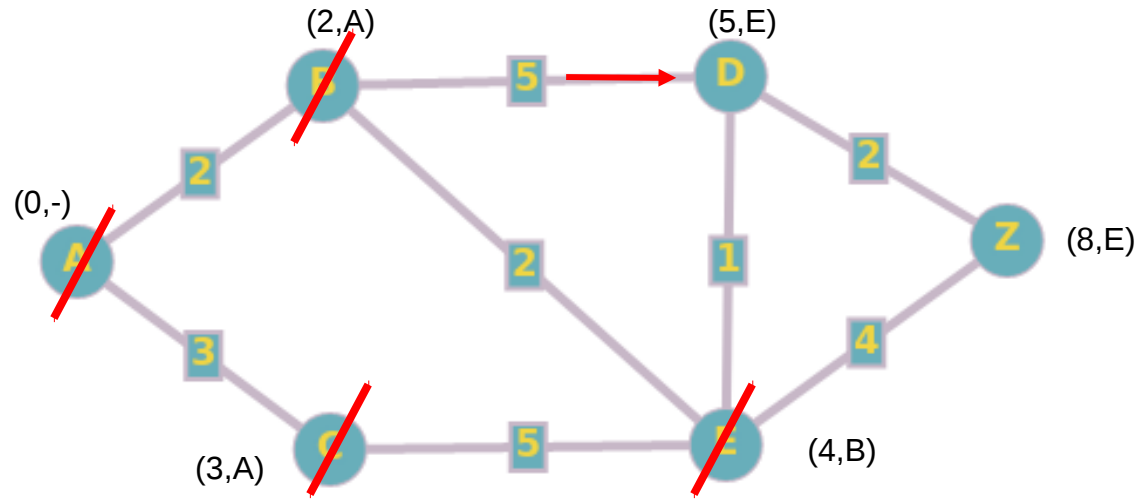
# it	No visitados	A	B	C	D	E	Z
0	{A,B,C,D,E,Z}	(0,-)	(inf,-)	(inf,-)	(inf,-)	(inf,-)	(inf,-)
1	{B,C,D,E,Z}		(2,A)	(3,A)	(inf,-)	(inf,-)	(inf,-)
2	{C,D,E,Z}			(3,A)	(7,B)	(4,B)	(inf,-)
3	{D,E,Z}				(7,B)	(4,B)	(inf,-)

4ta iteración



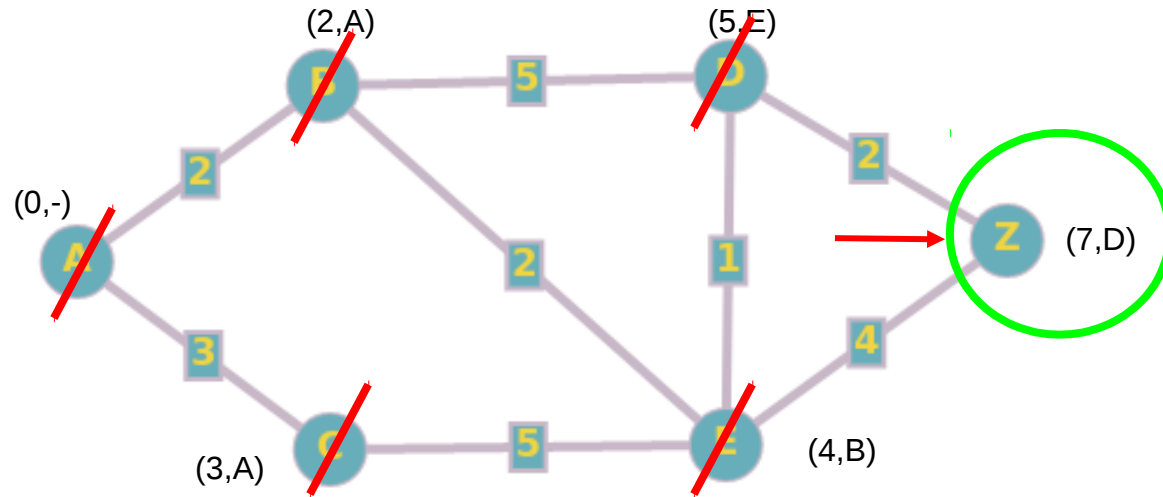
# it	No visitados	A	B	C	D	E	Z
0	{A,B,C,D,E,Z}	(0,-)	(inf,-)	(inf,-)	(inf,-)	(inf,-)	(inf,-)
1	{B,C,D,E,Z}		(2,A)	(3,A)	(inf,-)	(inf,-)	(inf,-)
2	{C,D,E,Z}			(3,A)	(7,B)	(4,B)	(inf,-)
3	{D,E,Z}				(7,B)	(4,B)	(inf,-)
4	{D,Z}				(5,E)		(8,E)

5ta iteración



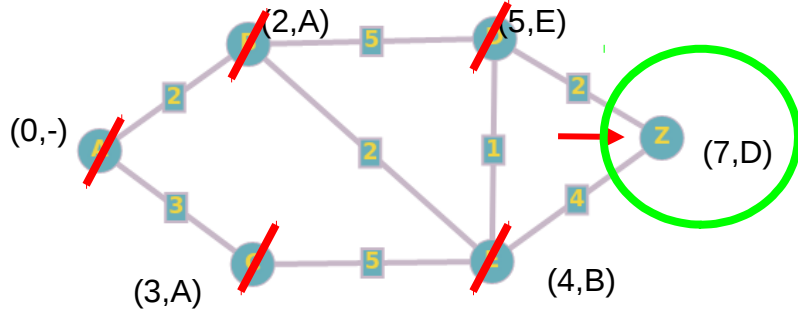
# it	No visitados	A	B	C	D	E	Z
0	{A,B,C,D,E,Z}	(0,-)	(inf,-)	(inf,-)	(inf,-)	(inf,-)	(inf,-)
1	{B,C,D,E,Z}		(2,A)	(3,A)	(inf,-)	(inf,-)	(inf,-)
2	{C,D,E,Z}			(3,A)	(7,B)	(4,B)	(inf,-)
3	{D,E,Z}				(7,B)	(4,B)	(inf,-)
4	{D,Z}				(5,E)		(8,E)
5	{Z}						(7,D)

6ta iteración



# it	No visitados	A	B	C	D	E	Z
0	{A,B,C,D,E,Z}	(0,-)	(inf,-)	(inf,-)	(inf,-)	(inf,-)	(inf,-)
1	{B,C,D,E,Z}		(2,A)	(3,A)	(inf,-)	(inf,-)	(inf,-)
2	{C,D,E,Z}			(3,A)	(7,B)	(4,B)	(inf,-)
3	{D,E,Z}				(7,B)	(4,B)	(inf,-)
4	{D,Z}				(5,E)		(8,E)
5	{Z}						(7,D)

conclusión



Longitud mínima: **7**
Camino: **A,B,E,D,Z**

# it	No visitados	A	B	C	D	E	Z
0	{A,B,C,D,E,Z}	(0,-)	(inf,-)	(inf,-)	(inf,-)	(inf,-)	(inf,-)
1	{B,C,D,E,Z}		(2,A)	(3,A)	(inf,-)	(inf,-)	(inf,-)
2	{C,D,E,Z}			(3,A)	(7,B)	(4,B)	(inf,-)
3	{D,E,Z}				(7,B)	(4,B)	(inf,-)
4	{D,Z}				(5,E)		(8,E)
5	{Z}						(7,D)