

O MÉTODO DOS ELEMENTOS FINITOS EMPREGADO NA MODELIZAÇÃO DE ESTRUTURAS DE CONCRETO ARMADO

Normando P. Barbosa
Departamento de Engenharia Civil
Universidade Federal da Paraíba
Campina Grande - Pb - Brasil

RESUMO

Este trabalho apresenta um modelo de análise não linear para estruturas planas de concreto armado, através do método dos elementos finitos. Emprega-se um elemento composto de concreto e aço, isoparamétrico, retangular, com quatro nós. O concreto antes da fissuração é suposto submetido a estado plano de tensões. O efeito da fissuração e da não linearidade das relações tensões deformação dos materiais é levado em conta através da modificação da matriz de elasticidade do elemento e da correspondente redistribuição de tensões. Utiliza-se um módulo de cisalhamento variável a fim de simular o encaixe do agregado. O método de análise de Newton-Raphson é usado, com as matrizes de rigidez modificadas a cada iteração.

ABSTRACT

This work presents a model for non linear finite element analysis of reinforced concrete plane structures. A four nodes concrete-steel composite, isoparametric, rectangular element is used. Before cracking, concrete is supposed to be into a plane stress state. The effects due to cracking and non linearity of the materials stress-strain relationships are taken into account by changing the elasticity matrix elements and by using a stress transfer process. A variable shear modulus is employed to take into account aggregate interlocking. Newton-Raphson's method of analysis is used. Stiffness matrices are modified at each iteration.

INTRODUÇÃO

O método dos elementos finitos tem sido muito empregado no cálculo e modelização de todos os tipos de estruturas, inclusive aquelas de Concreto Armado. No entanto, algumas características deste material como:

- composição por dois outros materiais de comportamento diferente e não linear;
- caráter mutável devido à evolução do estado de fissuração;
- encaixe dos agregados entre as fissuras;
- existência de deslizamento e efeito de pino das armaduras;
- retração e deformação lenta do concreto,

tornam tão complicada sua modelização que a simulação do efeito de todas estas características ao mesmo tempo, em um mesmo modelo, é ainda praticamente impossível.

As leis de comportamento e os critérios de ruptura do concreto sob estados bidimensionais de tensões são complexos e função de numerosos parâmetros cuja influência não está ainda bem estabelecida. Até o momento só se dispõem de resultados obtidos com uma relação constante, ao longo do ensaio, entre cargas aplicadas segundo duas direções ortogonais.

A evolução do estado de fissuração do concreto é certamente um dos principais fatores responsáveis pelo comportamento não linear das estruturas de concreto armado. A redução de rigidez devida à fissuração não pode pois ser desprezada.

O encaixe dos agregados entre as fissuras e o efeito de pino das armaduras são responsáveis por uma parte considerável da resistência ao esforço cortante. O deslizamento das armaduras, devido à perda de aderência nos níveis de carga elevados, também influenciam o comportamento da estrutura. Todos estes fatores não são facilmente mensuráveis e só se pode considerá-los de modo aproximado.

Enfim, a complexidade dos fenômenos de retração e deformação lenta do concreto, as mudanças de temperatura, a história do carregamento, etc, são outros fatores que dificultam enormemente a obtenção de modelos realistas para representar as estruturas de concreto armado.

Este trabalho apresenta um modelo de análise de estruturas planas de concreto armado através do método dos elementos finitos. Emprega-se o elemento isoparamétrico quadrilateral de quatro nós e as barras de aço contribuem para sua rigidez. O concreto é suposto sob estado bidimensional de tensões. A fissuração é levada em conta através do zera-

to do módulo elástico segundo a direção fissurada e da correspondente redistribuição de tensões. O emprego de um módulo de cisalhamento variável, função da abertura das fissuras, tenta simular o encaixe dos agregados. A aderência é considerada perfeita e são desprezados os efeitos dos fenômenos dependentes do tempo.

APRESENTAÇÃO DO MODELO

Elemento Finito Adotado

Adotou-se para representar o concreto armado um elemento finito isoparamétrico de quatro nós (fig. 1) de tal modo que a rigidez do elemento seja devida à contribuição dos dois materiais que o compõem:

$$[k_e] = \begin{bmatrix} k_c \\ \text{concreto} \end{bmatrix} + \begin{bmatrix} k_s \\ \text{aço} \end{bmatrix}$$

Um elemento finito é dito isoparamétrico quando a função que aproxima os deslocamentos no interior do elemento é a mesma que serve a definir sua geometria. Ele é definido em um sistema de coordenadas intrínsecas ξ, η cuja origem é o centro do elemento.

A expressão da matriz de rigidez para o elemento isoparamétrico de quatro nós é a seguinte:

$$[k] = h \int_{-1}^1 \int_{-1}^1 [B]^T [D] [B] \det [J] d\xi d\eta \quad (1)$$

sendo h espessura do elemento, $[B]$ a matriz que relaciona deformações no interior do elemento aos deslocamentos nodais, $[D]$ a matriz de elasticidade e $[J]$ a matriz jacobiana da transformação do sistema de coordenadas globais $x-y$ para o sistema intrínscico ξ, η .

A matriz $[k_c]$ é pois dada pela eq. 1, a matriz de elasticidade $[D]$ sendo explicitada mais adiante.

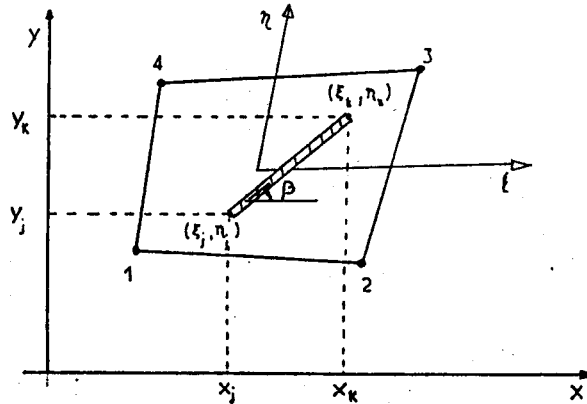


Fig. 1 - Elemento finito de concreto armado.

Considerando-se que a barra de aço é linear e só admite deformações axiais, pode-se exprimir sua rigidez em relação aos deslocamentos nodais do elemento:

$$[k_s] = \frac{E_s A_s}{\cos \beta} \int [B_s]^T \cdot [B_s] \det [J_s] ds \quad (2)$$

sendo E_s o módulo de elasticidade tangente do aço, A_s a área da seção transversal da barra, $[B_s]$ a matriz que relaciona deformações no interior da barra aos deslocamentos nodais e $[J_s]$ a matriz jacobiana da transformação de eixos coordenados. (Quando β se aproxima de $\pi/2$ é conveniente exprimir-se $[K_s]$ em função de $\sin \beta$, o que não apresenta dificuldade adicional).

A dedução detalhada da expressão acima e a forma explícita da matriz $[B_s]$ podem ser encontradas em [1].

As integrais das equações (1) e (2) não são facilmente determináveis, devendo-se portanto proceder a integrações numéricas.

Comportamento Bidimensional do Concreto

Uma das maiores dificuldades na modelização das estruturas de concreto armado reside na adoção do modelo mais apropriado para reproduzir o comportamento não linear do concreto submetido a estados bidimensionais de tensões. Ensaios experimentais mostraram que o concreto submetido à compressões segundo duas direções ortogonais apresenta rigidez e resistência à compressão mais elevadas que aquelas obtidas com carregamentos uniaxiais. A fig. 2 mostra a envoltória de resistência bidimensional obtida experimentalmente por Kupfer [2]. Nela observa-se que se pode ter acréscimos de resistência à compressão da ordem de 20%.

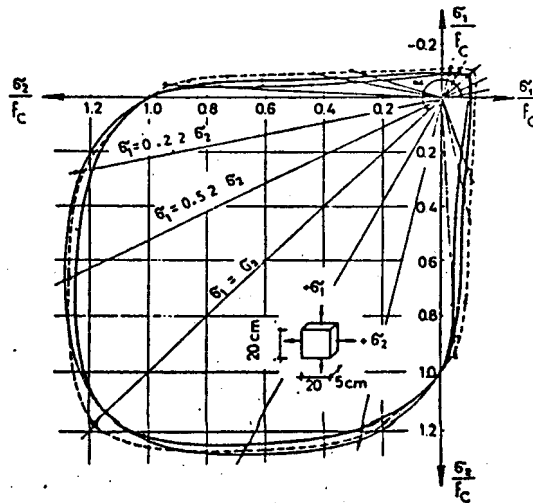


Fig. 2 - Envoltória de resistência bidimensional do concreto.

Para se representar as curvas tensão-deformação bidimensionais do concreto utiliza-se a expressão proposta por Liu [3], para o caso de as duas tensões principais serem de compressão, estendendo-se a mesma para os casos em que se tem tração-compressão e tração-tração, adaptando-se as constantes presentes na equação da curva às condições de contorno indicadas pelos ensaios experimentais. Tais curvas tensão-deformação são dadas pela seguinte expressão:

$$\sigma = \frac{A + BE_0 \epsilon}{(1-\nu\alpha)(1+C\epsilon+D\epsilon^2)} \quad (3)$$

sendo σ , ϵ - tensão e deformação segundo cada uma das direções principais; α - relação entre a tensão principal ortogonal e aquela considerada; E_0 , ν - módulo elástico uniaxial e coeficiente de Poisson; A, B, C, D - constantes a serem determinadas a partir das condições de contorno observadas nas curvas experimentais.

Se as duas tensões principais forem de tração, o comportamento do concreto é praticamente linear. Então tem-se na eq. 3: A=C=D=0 e B=1.

Se as duas tensões principais forem de compressão, chamando-se de σ_p , ϵ_p a resistência última bidimensional e a deformação correspondente, a observação das curvas obtidas experimentalmente permite dizer que:

$$A=0; B=1; C=\left(\frac{E_0}{(1-\nu\alpha)E_{sec}} - 2\right) \frac{1}{\epsilon_p}; D = \frac{1}{\epsilon_p^2}, \text{ com } E_{sec} = \sigma_p/\epsilon_p$$

Se uma tensão principal for de tração e outra de compressão tem-se tres casos, dependendo da relação entre as tensões principais: a) quando a relação $\sigma_1/\sigma_2 \leq -0,325$ observa-se que o comportamento do concreto é quase linear. Pode-se usar então a mesma equação do caso em que se tem só tração, ou seja A=C=D=0, B=1, sem que isto conduza a erros apreciáveis. b) se $-0,325 < \sigma_1/\sigma_2 \leq -0,1$ o comportamento do concreto é semelhante ao caso em que as tensões principais são de compressão, a diferença de comportamento residindo no fato que no ponto de resistência máxima a tangente à curva não é nula. Então aqui se tem: A=D=0, B=1,

$$C = \left(\frac{E_0}{(1-\nu\alpha)E_{sec}} - 1\right) \frac{1}{\epsilon_p}$$

c) à medida que a relação σ_1/σ_2 se aproxima de zero, o comportamento do concreto na direção comprimida se assemelha cada vez mais ao caso de compressão uniaxial. Então, para se assegurar uma transição gradual entre as curvas do caso b) e aquela uniaxial, condição necessária para que a convergência na solução numérica seja boa, introduziu-se o parâmetro $\gamma(\alpha)$ tal que $\gamma(\alpha) = 1+10\alpha$. As constantes da equação da curva tensão-deformação para $-0,1 < \sigma_1/\sigma_2 < 0$ serão pois: A = 0, B = 1,

$$C = \left(\frac{E_0}{(1-\nu\alpha)E_{sec}} - 2\right) \frac{1}{\epsilon_p}, D = 0 \text{ com } \alpha = \sigma_1/\sigma_2$$

Esta mesma equação se aplica também à direção tracionada.

Hupfer, Hilsdorf e Rusch [3], assim como Liu, Nilson, Slate e Tasuji [4] e [5], estudaram o concreto sob estado bidimensional de tensões, procurando modelizar seu comportamento. Ficou patente que a resistência última bidimensional do concreto (σ_p) e a deformação última corresponde (ϵ_p) são função da relação α entre as tensões principais. Com base nas envoltórias de resistência e de deformação última (fig. 3) as expressões $\sigma_p(\alpha)$ e $\epsilon_p(\alpha)$ obtidas se acham explicitadas em [1].

Para o módulo de elasticidade uniaxial do concreto em compressão pode-se adotar, na falta de ensaio que o determine experimentalmente, uma das expressões propostas pela literatura ou códigos normativos. Quanto ao coeficiente de Poisson foi constatado que ele varia de acordo com o estado de tensões. Em [4] encontrou-se valores que vão de 0.16 a 0.22 para tração axial e compressão uniaxial. Como essa variação de ν afeta pouco o comportamento dos modelos, por simplicidade admitiu-se para ele um valor constante e igual a 0.2.

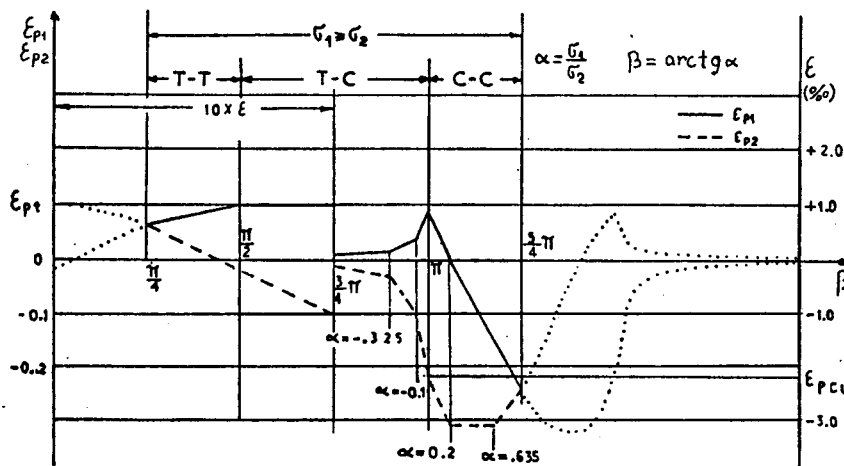


Fig. 3 - Deformações últimas bidimensionais de concreto (ϵ_p) em função da relação entre tensões principais.

Quando as duas tensões principais são de tração ou uma de tração e outra de compressão com $\sigma_1/\sigma_2 < -0.325$, o concreto é considerado como um material isotrópico, elástico, linear. Neste caso, a matriz [D] que relaciona tensões a deformações é a conhecida:

$$[D] = \frac{E_0}{(1 - \nu^2)} \begin{bmatrix} 1 & \nu & 0 \\ \nu & 1 & 0 \\ 0 & 0 & \frac{1-\nu}{2} \end{bmatrix}$$

Para os outros estados de tensão o comportamento do concreto é não linear. Os módulos elásticos segundo as direções principais não são mais constantes e sim função das deformações existentes nestas direções. Então Liu [3] propôs considerar o concreto como um material ortotrópico, sendo as direções de ortotropia as direções principais. A matriz de elasticidade, neste caso, toma a forma seguinte:

$$[D_p] = \begin{bmatrix} \lambda E_1/E_2 & \lambda \nu & 0 \\ \lambda \nu & \lambda & 0 \\ 0 & 0 & G \end{bmatrix}$$

$$\text{com } \lambda = \frac{E_1}{E_1/E_2 - \nu^2}$$

Como o módulo de cisalhamento do concreto ainda não foi bem definido experimentalmente, utiliza-se para o mesmo a expressão abaixo:

$$G = \frac{E_1 E_2}{E_1 + E_2 + 2\nu E_2}$$

sendo E_1 e E_2 módulos de elasticidade tangente obtidos pela derivação da equação 3 após a retirada do efeito do coeficiente de Poisson, pois as direções de ortotropia 1 e 2 são supostas independentes.

Como a formulação do método dos deslocamentos se exprime dentro de um sistema de coordenadas cartesianas global e a matriz $[D_p]$ anteriormente indicada está referenciada ao sistema de eixos principais, é necessário se proceder à transformação de eixos. A partir de $\{\sigma\} = [T]\{\sigma_p\}$, o índice p indicando sistema de eixos principais, chega-se facilmente a $[D] = [T]^T [D_p] [T]$, sendo $[T]$ a matriz transformação de sistemas coordenados:

$$[T] = \begin{bmatrix} \cos^2\theta & \sin^2\theta & -2 \sin\theta \cdot \cos\theta \\ \sin^2\theta & \cos^2\theta & 2 \sin\theta \cdot \cos\theta \\ \sin\theta \cdot \cos\theta & -\sin\theta \cdot \cos\theta & \cos^2\theta - \sin^2\theta \end{bmatrix}$$

com θ sendo o ângulo que define as direções principais.

Simulação da fissuração

Quando dentro de um elemento a tensão principal de maior valor algébrico σ_1 é de tração, a deformação correspondente é comparada ao valor limite σ_p o qual é função da relação

entre tensões principais. Se este valor da deformação é superado, o elemento é suposto fissurado com uma série de fissuras normais à direção 1. O elemento torna-se portanto incapaz de resistir a esforços nesta direção e a tensão é posta igual a zero. Passa a existir então um estado uniaxial de tensões na direção 2.

A incapacidade do elemento de receber tensões na direção perpendicular às fissuras equivale a considerar nulo o módulo elástico nesta direção. A matriz de elasticidade em relação ao sistema de eixos principais passa a ser:

$$[D] = \begin{bmatrix} 0 & 0 & 0 \\ 0 & E_2 & 0 \\ 0 & 0 & G_F \end{bmatrix}$$

onde E_2 é o módulo elástico tangente uniaxial segundo a direção 2 e G_F o módulo de cisalhamento do concreto fissurado, graças ao qual é simulado o encaixe dos agregados. Na falta de resultados experimentais adota-se a expressão sugerida em [5] onde G_F é expresso como função decrescente da abertura das fissuras:

$$G_F = F(1 - \epsilon_1/\epsilon_c) \quad \text{para } 0 < \epsilon_1 < \epsilon_c$$

$$G_F = 0 \quad \text{para } \epsilon_1 > \epsilon_c$$

sendo F uma constante que aqui foi tomada da ordem de $0,1E_0$, ϵ_1 , a deformação segundo a direção normal às fissuras e ϵ_c o valor limite desta deformação a partir do qual o encaixe dos agregados não mais se faz sentir (esta é da ordem 4 a 5 por mil).

Redistribuição de tensões.

Quando um elemento fissura, acontece uma perturbação na estrutura. Como o elemento fissurado não pode mais resistir às tensões normais à fissura, ocorre uma redistribuição interna de tensões a fim de manter o equilíbrio. Esta redistribuição de tensões pode ser simulada através da aplicação de um carregamento nodal equivalente às tensões que existem dentro do elemento na direção fissurada (tensões excedentes), o qual é aplicado à estrutura com rigidez diminuída devido à fissuração. Segundo um sistema de eixos x_1 , x_2 que eram os eixos principais antes da fissuração, o vetor das tensões excedentes de um elemento que acaba de fissurar é:

$$\{\sigma\}_{exc} = \begin{Bmatrix} \sigma_1 \\ 0 \end{Bmatrix}_{1,2}$$

Em relação aos eixos globais tem-se:

$$\{\sigma\}_{exc} = \begin{Bmatrix} \sigma_x \\ \sigma_1 \\ \sigma_{xy} \end{Bmatrix}_{exc} = [T] \begin{Bmatrix} \sigma_1 \\ 0 \\ 0 \end{Bmatrix}$$

e o carregamento nodal equivalente pode ser obtido pela expressão seguinte:

$$\{R_n\} = \int_{vol} [B]^T \{\sigma\}_{exc} dV$$

As tensões nos elementos fissurados são obtidas a partir das deformações de acordo com as expressões que seguem:

$$\begin{Bmatrix} \epsilon_1 \\ \epsilon_2 \\ \gamma_{1,2} \end{Bmatrix} = [T]^T \begin{Bmatrix} \epsilon_x \\ \epsilon_y \\ \epsilon_{xy} \end{Bmatrix}; \quad \begin{array}{l} \sigma_1 = 0 \\ \sigma_2 \Rightarrow \text{equação 3 com } \alpha = 0 \\ \epsilon_{1,2} = G_F \times \gamma_{1,2} \end{array}$$

Finalmente, com relação aos eixos globais tem-se:

$$\begin{Bmatrix} \sigma_x \\ \sigma_y \\ \tau_{xy} \end{Bmatrix} = [T] \begin{Bmatrix} 0 \\ \sigma_2 \\ \tau_{1,2} \end{Bmatrix}$$

Comportamento da armadura

O aço é suposto ser submetido a estado uniaxial de tensões. A relação tensão-deformação no caso dos aços naturais é bem simples e conhecida. Para os aços tratados, o trecho não linear do diagrama tensão-deformação pode ser aproximada pela relação aqui indicada:

$$\sigma_s = f_r - \frac{(f_r - f_p)^2 E_{so}}{(f_r - 2f_p + E_{so}\epsilon_s)^2}$$

sendo $f_p \approx 0.8 f_y$ e $f_r \approx 1.1 f_y$, com f_y sendo a tensão convencional de escoamento, E_{so} o módulo de elasticidade inicial, da ordem de 200.000 MPa.

Evidentemente, o módulo elástico da armadura no trecho não linear, para emprego na equação (2) é variável e obtido por derivação da expressão acima.

PROCECIMENTO DA ANÁLISE

O modelo desenvolvido utiliza o método de análise não linear incremental de Newton-Raphson. A matriz de rigidez é modificada a cada iteração.

Considere-se determinado ponto "i" da análise. Uma primeira aproximação dos deslocamentos nodais é dada por:

$$a) \{\Delta u_n\} = [k_c]_{i-1}^{-1} \{\Delta R\}_i, \text{ com } \{R\} \text{ vetor das cargas nodais.}$$

O deslocamento total é:

$$b) \{u_n\} = \{u_n\}_{i-1} + \{\Delta u_n\}_i$$

A variação das deformações será dada por

$$c) \{\Delta \epsilon\}_i = [B] \{\Delta u_n\}_i$$

A deformação total é pois:

$$d) \{\epsilon\}_i = \{\epsilon\}_{i-1} + \{\Delta \epsilon\}_i$$

O incremento das tensões é:

$$e) \{\Delta \sigma\}_i = [D]_{i-1} \{\Delta \epsilon\}_i$$

e as tensões totais são dadas por:

$$f) \{\sigma\}_i = \{\sigma\}_{i-1} + \{\Delta \sigma\}_i$$

Como estas tensões são calculadas com a matriz de elasticidade do passo anterior, será necessário corrigi-las para que obedeçam à lei de comportamento do material correspondente (eq.3) que, para o concreto, é função da relação entre tensões principais. Então, com a atual relação α entre tensões principais calculam-se as tensões limites σ_{1LIM} e σ_{2LIM} do concreto, de acordo com a equação 3, para as deformações ϵ_1 e ϵ_2 .

$$g) \{\sigma_{LIM}\}_i = f(\epsilon, \alpha)$$

As tensões excedentes são dadas por:

$$h) \{\sigma_{exc}\}_i = \{\sigma\}_i - \{\sigma_{LIM}\}_i \quad (\text{Se há fissuração evidentemente } \sigma_{LIM} = 0)$$

As tensões são corrigidas em se fazendo:

$$i) \{\sigma\}_i = \{\sigma_{LIM}\}_i$$

Os módulos elásticos E_1 e E_2 , obtidos por derivação da eq. 3, são modificados em se utilizando agora a relação entre tensões principais corrigidas. Se bem que esta maneira simplificada não seja exata (na realidade dever-se-ia recalcular novas tensões limites com a relação $\sigma_{1LIM}/\sigma_{2LIM}$ achada inicialmente e se repetir o procedimento), ela se mostrou plenamente satisfatória.

As tensões excedentes, para manutenção do equilíbrio, são aplicadas à estrutura através de um carregamento nodal equivalente:

$$\{R_n\}_i = \int_{VOL} [B]^T \{\sigma_{exc}\}_i dV$$

Este carregamento, aplicado à estrutura com sua rigidez modificada, vai dar novos incrementos de deslocamento $\{\Delta u_n\}$. Volta-se pois ao item b) e o processo iterativo é repetido até a obtenção de um vetor $\{R_n\}$ de norma menor que um certo valor limite desejado, como por exemplo 1 ou 2% da norma do vetor das cargas. Obtida a convergência, conserva-se a matriz de rigidez incrementando-se o carregamento externo e recomeçando o procedimento a partir de a). Considera-se que a ruptura acontece quando não se consegue convergência após um determinado número de iterações.

EXEMPLO DE APLICAÇÃO DO MODELO

O modelo apresentado neste trabalho foi aplicado a duas vigas isostáticas (ensaiadas experimentalmente em [6], de 3.66 m de vão, cujas seções transversais estão indicadas na figura 4. A malha de elementos finitos utilizada apresenta 250 elementos (tirado partido da simetria). A resistência característica do concreto foi de 25.9 MPa para a viga sem estribos e 24.08 MPa para aquela com estribos.

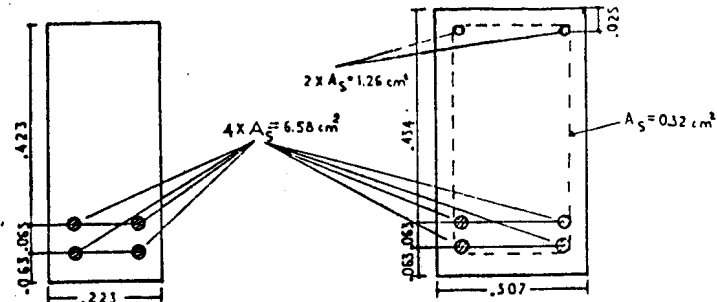


Fig. 4 - Seção transversal das vigas

A figura 5 mostra as tensões de cisalhamento ao longo da altura da viga, próximo ao meio do vão e nas vizinhanças da carga de ruptura. Pode-se notar que a parcela do esforço cortante absorvida pelo encaixe do agregado na região fissurada é da ordem de 40%, o que é confirmado pela prática.

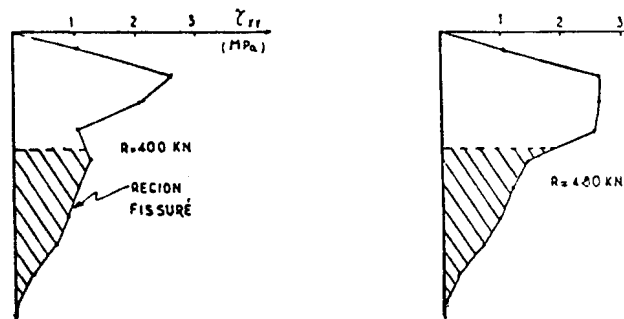


Fig. 5 - Tensões de cisalhamento ao longo da altura

A evolução do estado de fissuração do modelo se deu de maneira contínua, aparecendo inicialmente as fissuras de flexão, e a medida que crescia a carga, estas se inclinavam, como na viga real.

A figura 6 mostra as curvas carga-deslocamento obtidas. Observa-se que o modelo aproxima bem os deslocamentos e a carga de ruptura, no entanto, ele se mostra mais rígido que a estrutura real nos níveis de carga elevados.

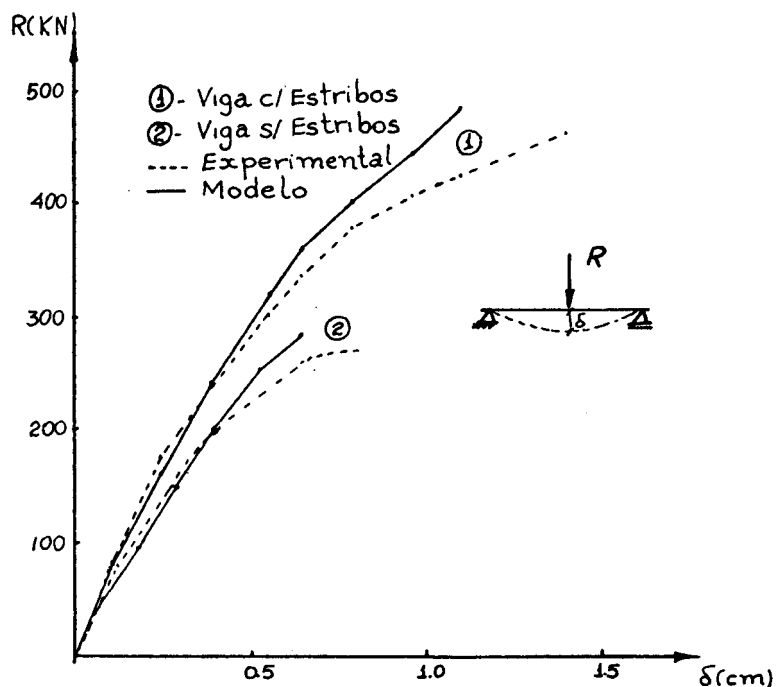


Fig. 6 - Curvas carga-deslocamento

REFERÊNCIAS

- [1] Barbosa, N.P., "Analyse Non-lineaire de Structures Planes en Béton Armé par la Methode des Elements Finis", These Docteur-Ingenieur, Universite Paris VI, França, Dec 1983.
- [2] Kupfer, H., Hilsdorf, H., Rusch, H., "Behavior of Concrete under Biaxial Stress", A.C.I. Journal, Aug 1969.
- [3] Liu, T.C., Nilson, A.H., Slate, F.O., "Stress-Strain Response and Fracture of Concrete in Uniaxial and Biaxial Compression", A.C.I. Journal, may 1972.
- [4] Tasuji, E., Nilson, A.H., Slate, F.D., "Biaxial Stress Strain Relationship for Concrete", Magazine of Concrete Research, dec 1979.
- [5] Codolin, L., Dei Poli, S. "Finite Element Analysis of Reinforced Concrete", Construzioni in Cemento Armato, Politecnico di Milano, Italia, 1976.
- [6] Bresler, B., Scordelis, A.C., "Shear Strength of Reinforced Concrete Beams", A.C.I. Journal, jan 1963.