

APLICAÇÃO DO MÉTODO DE ELEMENTOS FINITOS NA SIMULAÇÃO DE UMA ESTRUTURA DE PROTEÇÃO CONTRA CAPOTAMENTO

Tiago R Cesa^a, Branca F de Oliveira^b

*Programa de Pós Graduação em Design, Universidade Federal do Rio Grande do Sul
Av. Osvaldo Aranha, 99 - 408, 90035-190, Porto Alegre, RS, Brasil*

^a *tiagocesa@gmail.com*

^b *branca@ufrgs.br*

Palavras-chave: ROPS, CAE, Trator, Elementos Finitos.

Resumo. Neste trabalho é apresentada a simulação computacional através do método dos elementos finitos do teste de bancada que é realizado para validar a resistência mecânica e a capacidade de absorção de energia de estruturas de proteção contra capotamento (EPCC) de tratores agrícolas. Foi feita uma proposta de design de uma cabina para tratores estreitos e a partir dela foi executado o teste para a validação. A simulação foi feita no software Ansys, considerando as características não lineares dos materiais, uma vez que a deformação atinge o regime plástico dos mesmos. Como a cabina é uma estrutura soldada relativamente complexa, foram feitas idealizações para reduzir o tempo computacional. Com os resultados virtuais, foi possível prever as regiões mais e menos solicitadas da estrutura sem a necessidade de realizar o teste real, sendo possível propor alterações de design ou de materiais da cabina com o intuito de tornar a absorção da energia de deformação mais eficiente.

1 INTRODUÇÃO

A preocupação com a saúde e a segurança dos operadores de máquinas está cada vez mais em foco dos consumidores, e conseqüentemente, dos fabricantes das máquinas. Essa preocupação tem levado os comitês de normas a elaborarem testes e procedimentos para padronizar sistemas presentes em máquinas que por ventura possam causar algum dano ao ser humano. No caso de tratores agrícolas que estão sujeitos a capotagens, foram criadas normas de teste para assegurar que a estrutura que circunda o operador será eficaz em protegê-lo caso a máquina capote, conhecidos como teste de ROPS (Roll Over Protection Structure) ou EPCC (Estrutura de Proteção Contra Capotamento).

Existem atualmente muitos órgãos que especificam normas para o teste de ROPS, como SAE, NBR, ISO e OECD, e todas elas são muito semelhantes, consistindo em aplicação de cargas laterais, longitudinais e verticais na estrutura, que variam de acordo com a potência do motor do trator. Quanto mais potente for o trator, mais a estrutura deve resistir. Por ser um teste de bancada e destrutivo, possui um custo muito elevado para sua execução, pois além do custo da estrutura que será destruída, somam-se as horas de laboratório que são caras e costumam ser muitas e, na maioria dos casos, são feitos vários testes em estruturas diferentes buscando conseguir-se a homologação.

Na intenção de diminuir o número de testes de bancada destrutivos que normalmente são necessárias para se aprovar uma estrutura, conseqüentemente reduzindo também o custo e o tempo de projeto, foi feita análise no software de elementos finitos ANSYS para simular este teste e realizar melhorias na cabina antes da execução do teste real.

2 A ESTRUTURA DE PROTEÇÃO CONTRA CAPOTAMENTO

A estrutura de proteção contra capotamento é a cabina, plataforma ou estrutura para proteção do operador da máquina, utilizada para minimizar a possibilidade de dano físico ao operador, resultante de capotagem acidental. A estrutura é caracterizada por oferecer espaço livre no interior do envelope da estrutura ou dentro de um espaço delimitado por uma série de linhas a partir da extremidade exterior da estrutura de qualquer parte do trator que podem entrar em contato com chão, e é capaz de suportar o trator na posição em que ele capotar. Usualmente essas estruturas possuem dois, quatro ou seis postes, podendo ser abertas (plataformas), ou fechadas e climatizadas (cabines), conforme figuras 1 e 2.



Figura 1: Trator Massey Ferguson plataforma com ROPS de dois postes.(AGCO do Brasil)



Figura 2: Trator Massey Ferguson cabinado com ROPS de seis postes. (AGCO do Brasil)

O espaço livre dentro da estrutura é conhecido como *DLV* (*Deflection Limiting Volume*) e é um volume mínimo contido na EPCC para proteção do operador, onde nenhuma parte da cabina pode penetrar durante o teste de deformação. Tanto o tamanho quanto a localização são definidos pelas normas. O Espaço Livre determinado pela norma SAE J2194 está exemplificado nas figuras 3 e 4.

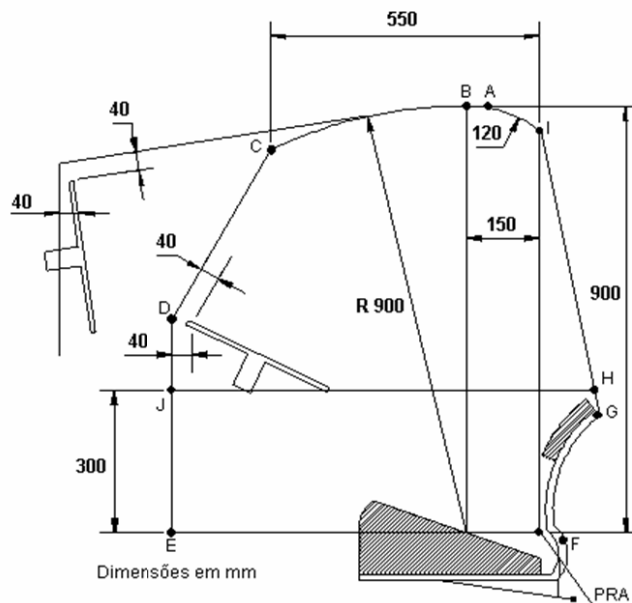


Figura 3: Vista lateral das medidas do "Espaço Livre". (Norma SAE J2194)

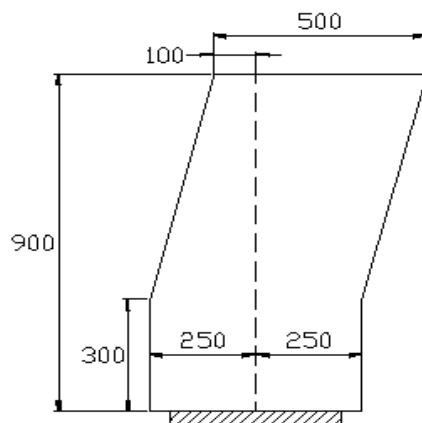


Figura 4: Vista frontal das medidas do "Espaço Livre" (Norma SAE J2194).

3 AS NORMAS DE TESTE E SEU HISTÓRICO

As normas do teste de ROPS foram desenvolvidas por uma necessidade de proteger o operador, pois o rápido aumento do uso de máquinas móveis na década de 1950 levou a problemas de segurança devido a mortes resultantes de capotamentos. Estas mortes foram atribuídas a uma variedade de fatores, incluindo erro do operador, falta de formação do operador e inclinação do terreno onde a máquina trabalha. Diversas autoridades a nível mundial decidiram que a instalação do ROPS foi a melhor opção para evitar a capotagem, pois iria eliminar tanto o julgamento do operador quanto a incerteza de um dispositivo de segurança que opere com rapidez e precisão (Silsoe Research Institute, 2002).

Em estudos iniciais, tanto na construção quanto na agricultura, foram feitos com capotamentos reais de máquinas, em uma variedade de pistas e terrenos para estabelecer a quantidade de energia que seria necessário ser absorvida pelo ROPS. Certas incertezas e problemas com a repetibilidade do capotamento com máquinas levaram ao desenvolvimento de testes laboratoriais. Inicialmente, esses foram baseados em impactos de pêndulos metálicos na estrutura, definidos como métodos dinâmicos, mas ultimamente também foram concebidos métodos estáticos, que são definidos por terem as cargas aplicadas a uma velocidade inferior à 5mm/s. Atualmente os órgãos responsáveis pelas normas deixam a opção de escolha entre a realização do teste dinâmico ou estático por possuírem resultados semelhantes. O teste estático permite uma avaliação mais detalhada dos pontos fracos e fortes da estrutura, enquanto o teste dinâmico permite representar melhor as reais condições de deformação pois leva em consideração a fragilização dos materiais devido à alta velocidade de deformação da estrutura.

Devido à possibilidade de avaliação mais detalhada da deformação da estrutura e à existência de relatórios de testes estáticos previamente realizados em estruturas semelhantes, foi escolhida a metodologia de teste estático para a realização deste trabalho. Como todas as normas seguem um mesmo padrão, porém variando com o valor da carga a ser aplicada, será utilizado nos cálculos sempre o pior caso de todas elas para fazer com que o trator passe em todas automaticamente. Serão tomadas como base as normas ABNT-NBR10001, a SAE J2194 e a ISO 5700.

Com a cabina fixa em seus coxins e suportes, são utilizados pistões hidráulicos para simular as forças de esmagamento que a cabine sofreria no caso de um capotamento. As cargas aplicadas são calculadas de acordo com a Massa de referência de Teste (M_t), assim

como os pontos exatos de aplicação dessas forças, os Load Application Points (LAP). A massa de referência de teste deve ser maior ou igual à massa do trator, totalmente abastecido de combustível, líquidos de sistema hidráulicos, de arrefecimento e lubrificantes. Inclui também os pesos indispensáveis para o funcionamento normal do trator (suporte e pesos dianteiros) e acabamento interno. Não é incluso o peso do operador, pesos opcionais de lastro e equipamentos adicionais de roda e eixo dianteiro. Quando o trator ainda está em fase de projeto e ainda não se possui esses dados, pode-se utilizar a equivalência de 50 kg/CV obtido na tomada de potência do maior trator que usará a este EPCC.

A seqüência de aplicação das forças varia de acordo com a distribuição do peso nas rodas. No caso deste trabalho, onde o trator possui 50% ou mais de massa nas rodas traseiras, a seguinte seqüência deverá ser seguida.

- a) Carregamento traseiro: Deve ser aplicada uma energia $E = 1,4 \times M_t$ (Joules) na parte traseira através de uma viga rígida de 250mm de largura conforme figura 5, em um ponto localizado a $1/6$ da largura total da cabina, conforme a figura 6.



Figura 5: Ensaio de carregamento lateral.

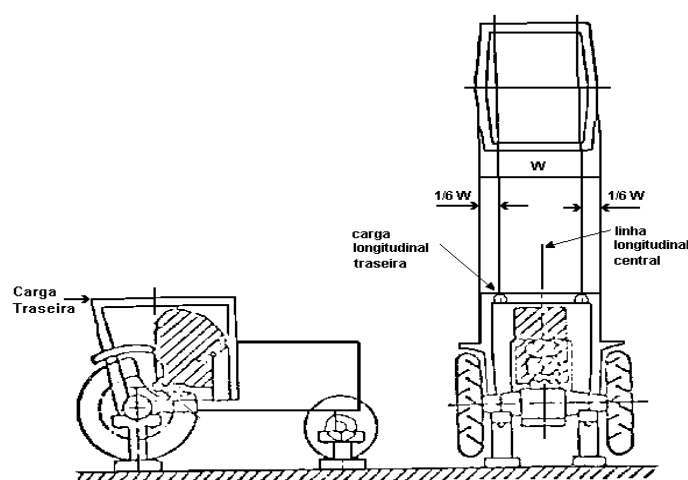


Figura 6: Ponto de aplicação da carga traseira. (Norma SAE J2194)

- b) Esmagamento das colunas traseiras: Deve suportar durante 30 segundos o peso de duas vezes a Mt do trator nas colunas traseiras através de uma viga rígida de comprimento entre 250 e 700mm, sempre em múltiplos de 50mm, e deverá ser aplicada no extremo traseiro da cabina, conforme figuras 7 e 8.



Figura 7: Ensaio de esmagamento das colunas dianteiras.

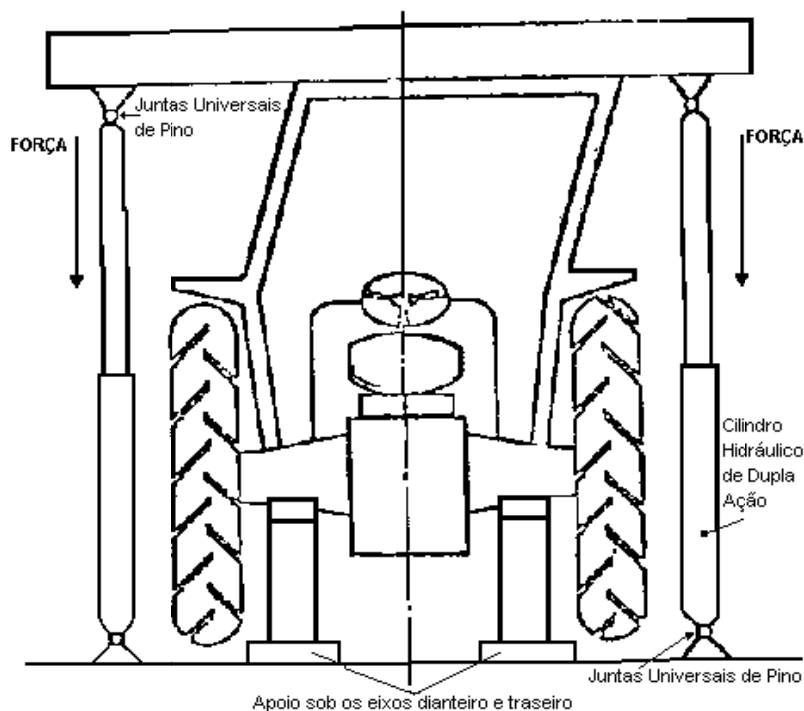


Figura 8: Ponto de aplicação das forças de esmagamento nas colunas (tanto traseiras quanto dianteiras). (Norma SAE J2194)

- c) Carregamento lateral: Deve ser aplicada uma energia $E = 1,75 \times Mt$ (Joules), através de uma viga de 250mm de comprimento, em um ponto localizado a 300mm do PRA (ponto de referência do assento), conforme figuras 9 e 10.



Figura 9: Ensaio de carregamento lateral.

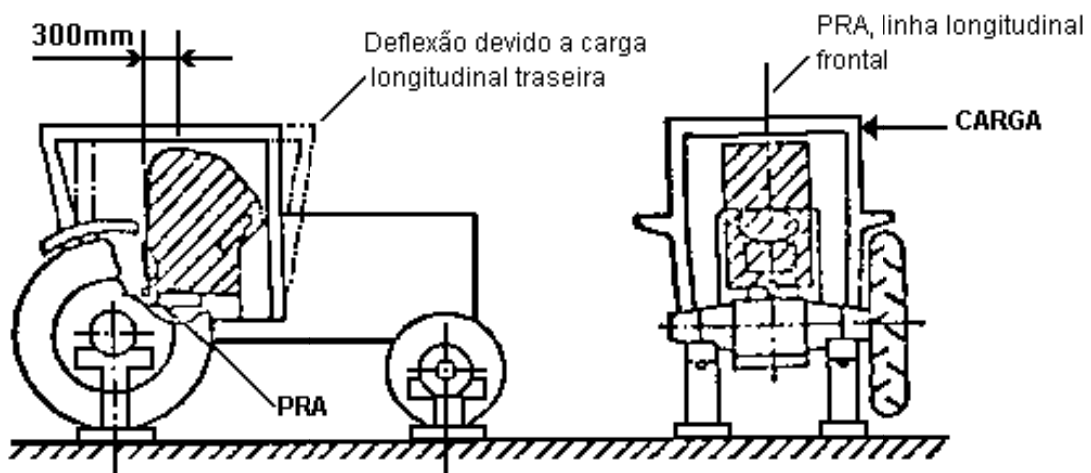


Figura 10: Ponto de aplicação da carga no ensaio de carregamento lateral. (Norma SAE J2194)

- d) Esmagamento das colunas dianteiras: agüentar durante 30 segundos o peso de duas vezes a M_t do trator nas colunas dianteiras, através de uma viga rígida de comprimento entre 250 e 700mm, sempre em múltiplos de 50mm, e deverá ser aplicada no extremo traseiro da cabina, conforme figuras 8 e 11.



Figura 11: Ensaio de esmagamento das colunas dianteiras.

Outros requerimentos importantes para a execução do ensaio são:

a) A EPCC deverá estar conforme as especificações de produção e deverá ser ajustada ao trator apropriado, de acordo com o método de montagem indicado pelo fabricante.

b) Todas as janelas, painéis e elementos removíveis, não estruturais, deverão ser retirados para que não contribuam para a resistência da EPCC. (Nos casos em que seja possível manter portas e janelas abertas ou removê-las durante a operação de campo, estas deverão ser retiradas ou fixadas na posição aberta, durante o ensaio, para que não contribuam para a resistência da EPCC.).

c) Todas as etapas do teste deverão ser feitas com uma mesma EPCC. Nenhum reparo ou endireitamento de qualquer elemento poderá ser feito durante ou após as etapas do teste.

d) A montagem do trator deverá ser fixada ao suporte, de tal maneira que as conexões de montagem e o suporte não sofram deflexões significativas, em relação à EPCC, durante a carga. A montagem não deverá ter nenhum adicional, durante a carga, além da fixação.

e) A regulagem da bitola do trator, caso exista, deverá ser escolhida de maneira a não interferir com a EPCC durante o teste.

f) As deflexões elásticas e permanentes da EPCC deverão ser medidas e registradas para cada ensaio.

g) Após cada ensaio a EPCC deverá ser inspecionada visualmente com a carga removida.

h) As cargas aplicadas a EPCC deverão ser distribuídas através de uma viga rígida, localizada perpendicularmente à direção de aplicação da carga. Deverão ser previstos meios para evitar que a viga se desloque lateralmente.

i) A razão de deflexão sob carga deverá ser menor que 5 mm/s para que ela possa ser considerada estática.

j) À medida que a carga for aplicada, a força e a deflexão deverão ser registradas simultaneamente, em incrementos de deflexão de 15 mm ou menos, para assegurar precisão. Uma vez iniciada a aplicação de carga, esta não poderá ser reduzida até que o ensaio tenha sido completado, entretanto, é permissível interromper o aumento da carga se for desejado, por exemplo, para registrar as medições.

4 PROJETO DE CABINA PARA TRATOR ESTREITO

Quando se cultivam frutas, é necessário economizar espaço na plantação, pois os galhos das árvores ocupam uma grande área. Assim a distância entre as árvores é extremamente curta, não permitindo a entrada de um trator comum, pois ele colidiria com os galhos, danificando as flores e frutas. Além de estreitos devem ser baixos, para impedir contato com galhos e com culturas que ficam suspensas, e caso haja contato, que seja fácil dos galhos deslizarem sobre a cabina para evitar danos tanto para a própria cabina quanto para as frutas. Portanto, o projeto de uma cabina para um trator estreito deve conciliar dimensões diminutas com um espaço livre para a deformação no caso de uma capotagem e também com espaço suficiente para a montagem dos mecanismos e acessórios necessários para sua operação de forma ergonômica.

As dimensões externas da cabine foram ajustadas de acordo com o máximo já existentes em tratores estreitos plataformados, e a sua altura foi admitida como máxima em 2,4 metros a contar do chão até o teto. Para conseguir-se essa altura, foi necessário construir o assoalho da cabina envolvendo o “*Power Train*” (*conjunto do motor e transmissão*) do trator, deixando espaço nas laterais frontais para os pedais de embreagem, freio e acelerador, conforme ilustram as Figuras 12 e 13.



Figura 12: Imagem em perspectiva do lay-out do trator estreito com a cabina e o teto já montados.

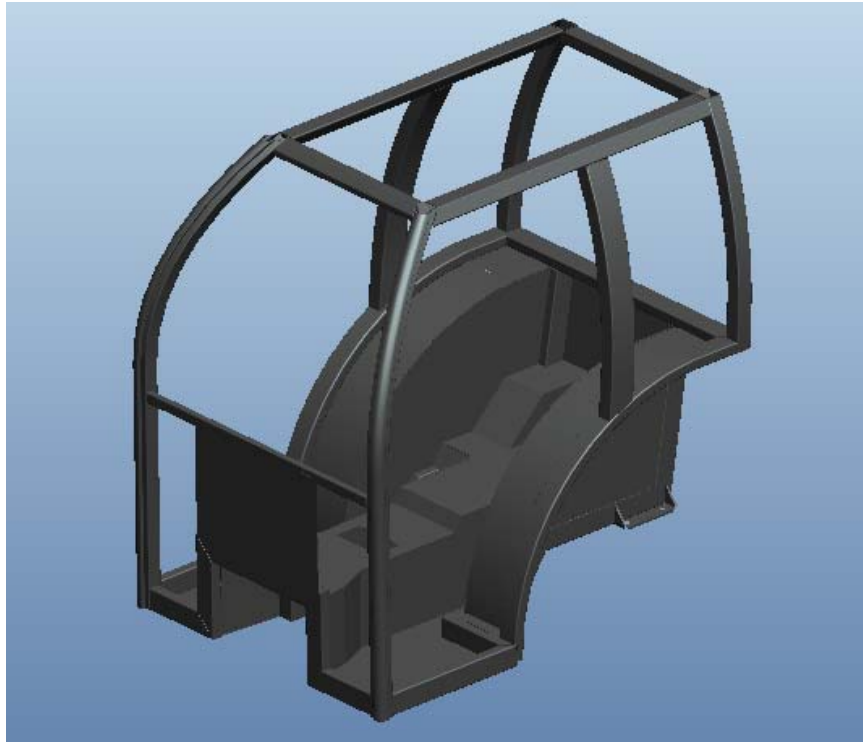


Figura 13: Estrutura da cabina para trator estreito.

Devido à complexidade de fabricação e ao custo que teria o assoalho da cabina, optou-se por fabricá-lo em fibra de vidro ou plástico, sendo posteriormente colado à estrutura. Em vista disto, as análises serão feitas com a cabina sem esses componentes, conforme a figura 14.

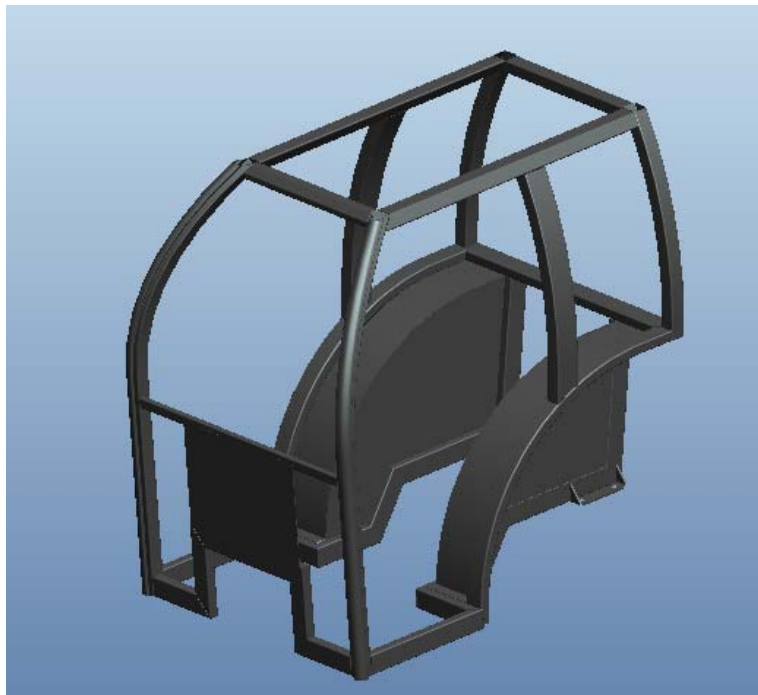


Figura 14: Estrutura da cabina para trator estreito sem o assoalho.

5 A ANÁLISE DA CABINA

Para explicar a análise da cabina, será seguido o esquema de HUEBNER (1982), que divide o método de elementos finitos em três etapas: pré-processamento, solução e pós-processamento.

5.1 Pré-Processamento

5.1.1 Tratamento da geometria

A cabina para o trator estreito que foi modelada para realizar o estudo desse trabalho já foi concebida com a intenção de realizar as análises por elementos finitos antes de ter seu detalhamento final, ou seja, já é um modelo direcionado para CAE. Por isso, não será necessário fazer o tratamento da geometria para a retirada de furos e detalhes geométricos que poderiam tornar a malha mais complicada sem ter efeito significativo sobre os resultados.

A preocupação na modelagem foi de manter um espaçamento nulo ou muito próximo de zero entre as peças, a fim de evitar o uso de contatos entre elas ou tornar o contato mais eficiente.

5.1.2 Geração da malha e seleção da função de interpolação

Visto que a cabina é composta por muitas chapas e vigas de paredes finas, que contém uma das dimensões (neste caso a espessura) muito menor que as outras duas, o mais correto é discretizar os componentes com elementos de estado plano de tensões, como os elementos de casca. Para isso, os componentes da cabina foram transformados em superfícies médias dentro do próprio software de modelagem CAD que a cabina foi projetada, o *Pro-Engineer Wildfire 3.0*, do fabricante *PTC*, o que fez com que ao serem exportados, os componentes que estivessem em contato já tiveram sua geometria unida, assim diminuindo o uso de contatos dentro do *Ansys Workbench 12.1*.

As peças que sofrem mais deformação, como as vigas superiores e os postes, os elementos foram criados com 14 mm de tamanho médio. Os outros componentes foram criados com 20 mm de tamanho médio. O elemento da biblioteca do Ansys 12.1 usado para a malha foi *SHELL181*, que possui 4 nós em cada vértice e seis graus de liberdade para cada nó (rotações e translações livres em todos os eixos).

Assim a malha da cabina resultou em 27673 elementos com 28295 nós, conforme figuras 15 e 16.

5.1.1 Materiais da cabina

Praticamente todas as cabinas de tratores que possuem ROPS produzidas no mundo são fabricadas com aço e ligas de aço. As matérias primas são especificadas de acordo com as suas propriedades mecânicas aliadas ao seu custo, devido a uma grande variedade de fornecedores que trabalham com normas de especificações de material diferentes. As matérias primas mais usuais são ASTM A500, ASTM A36, ASTM A572, ASTM A242 e SAE 1020.

Para a cabina em questão será utilizado primeiramente o aço ASTM A36, que possui tensão de escoamento de 250 MPa (25 kg/mm²) e tensão de ruptura de até 400 Mpa (40kg/mm²), com uma elongação do corpo de prova de até 35% até a ruptura.

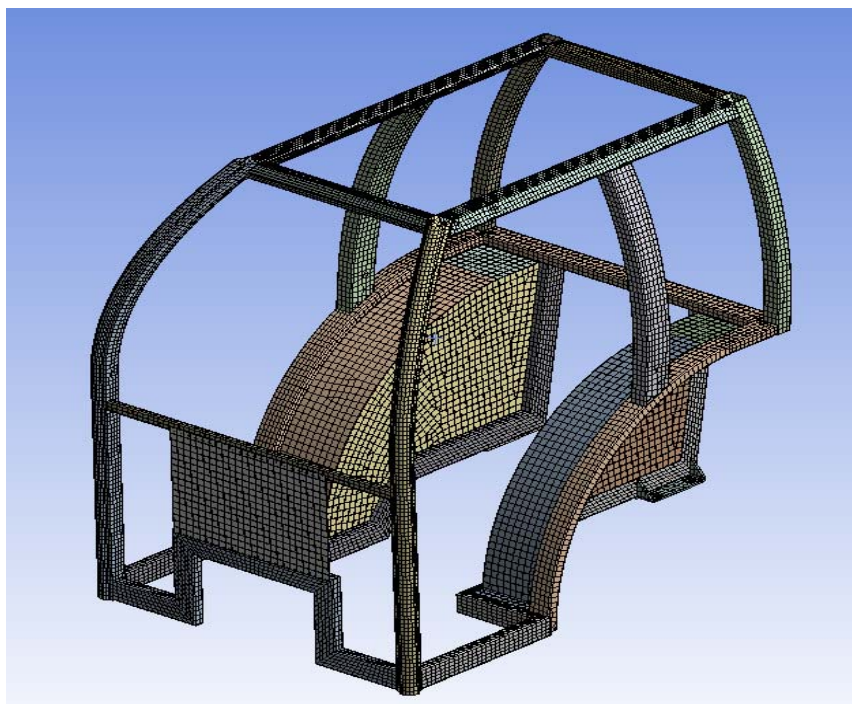


Figura 15: Malha da cabina.

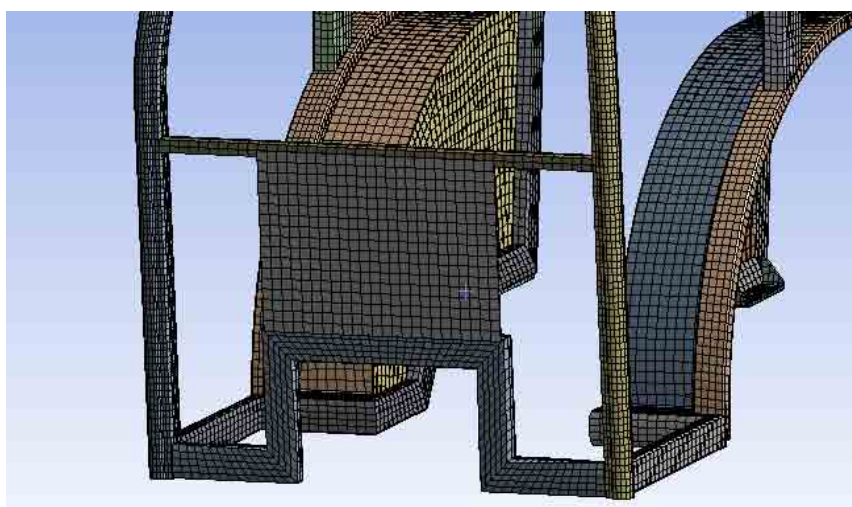


Figura 16: Detalhe da malha da cabina.

Para melhor representar a curva de tensão x deformação do ASTM A36, o mesmo será inserido no Ansys como multilinear. Para isso, dentro do software se definem o módulo de elasticidade e a coeficiente de Poisson para a região elástica, que são 200 GPa e 0,3 respectivamente, e para a parte plástica se definem alguns valores de tensão e sua respectiva deformação, fazendo a transformação em valores de engenharia da curva real extraída de um ensaio. Uma curva de ensaio desse material está representada na figura 17, junto com a curva do aço ASTM A242 que será utilizado posteriormente neste trabalho.

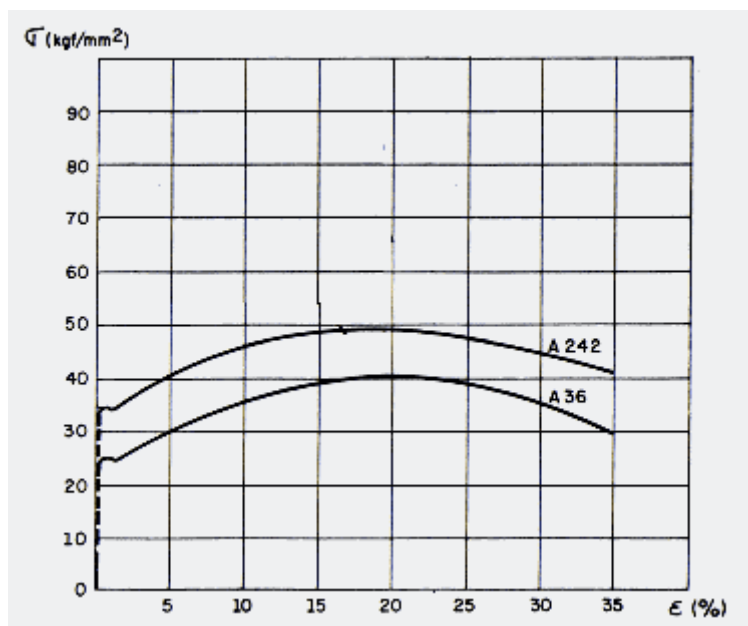


Figura 17: Curva Tensão x Deformação para os aços ASTM A36 e ASTM A242 (LMC-USP)

5.1.2 Aplicação das condições de contorno

Para a redução de custo da cabina, a mesma não será montada com coxins de borracha no trator, conforme são montadas as cabinas de outros modelos, deixando o trabalho da absorção das vibrações para o assento do operador. A cabina será ligada rigidamente no eixo traseiro através de um suporte aparafusado, e na parte dianteira existirão tipos diferentes de suportes que serão soldados nas vigas dianteiras inferiores da cabina e aparafusados ao “Power Train” do trator.

Com isso, as únicas restrições de fixação do modelo serão feitas nessas peças, restringindo todos os graus de liberdade, conforme figura 18.

Apesar de muitos dos componentes da cabina já virem com sua geometria colada entre si depois de exportados para o Ansys, alguns componentes necessitaram a criação de contatos dentro do Ansys. Todos os contatos criados foram lineares, colando as peças através do algoritmo MPC (Multi Point Constraint), que é mais eficiente que outros métodos de contato para grandes deformações, não permitindo que as peças se penetrem.

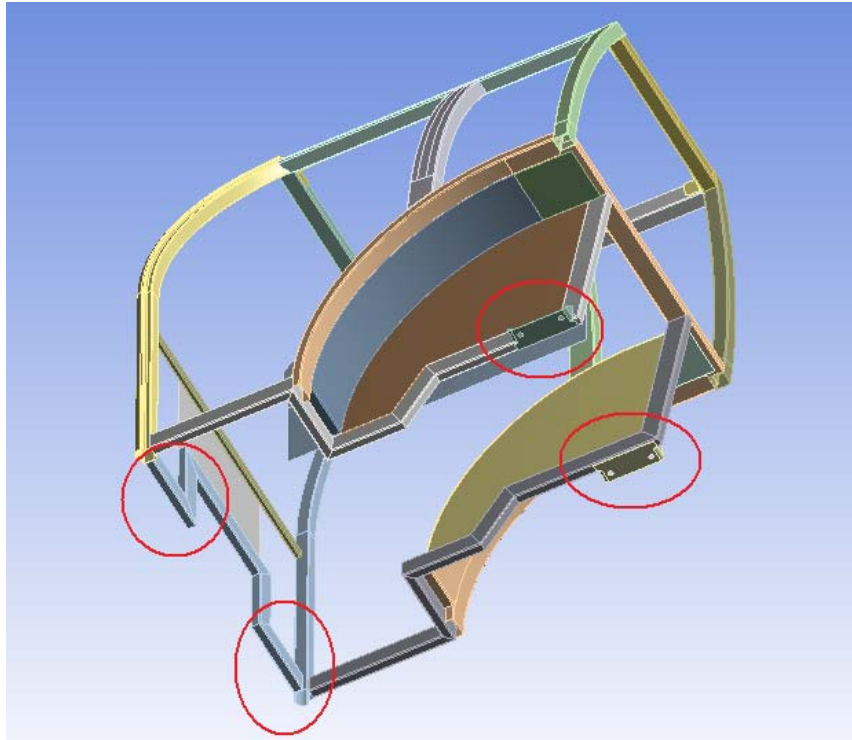


Figura 18: Peças da cabina que serão usadas como suporte.

5.1.3 Aplicação dos carregamentos

As regiões exatas de aplicação das forças foram previamente definidas e modeladas em CAD, de acordo com as medidas exigidas pelas normas de teste e estão demonstradas na figura 19. A aplicação dos carregamentos seguiu a ordem estipulada nas normas, e a massa de referencia para teste será de 4100kg, visto que o máximo estipulado de potência para esses tratores é de 82cv e se fará o uso da regra de 50kg/cv.

As cargas para a execução do teste são, em ordem:

- 1^a) Carregamento traseiro: $E = 1,4 \times Mt = 5740J$
- 2^a) Esmagamento das colunas traseiras: $P = 2 \times Mt = 8200kg$
- 3^a) Carregamento lateral: $E = 1,75 \times Mt = 7175J$
- 4^a) Esmagamento das colunas dianteiras: $P = 2 \times Mt = 8200kg$

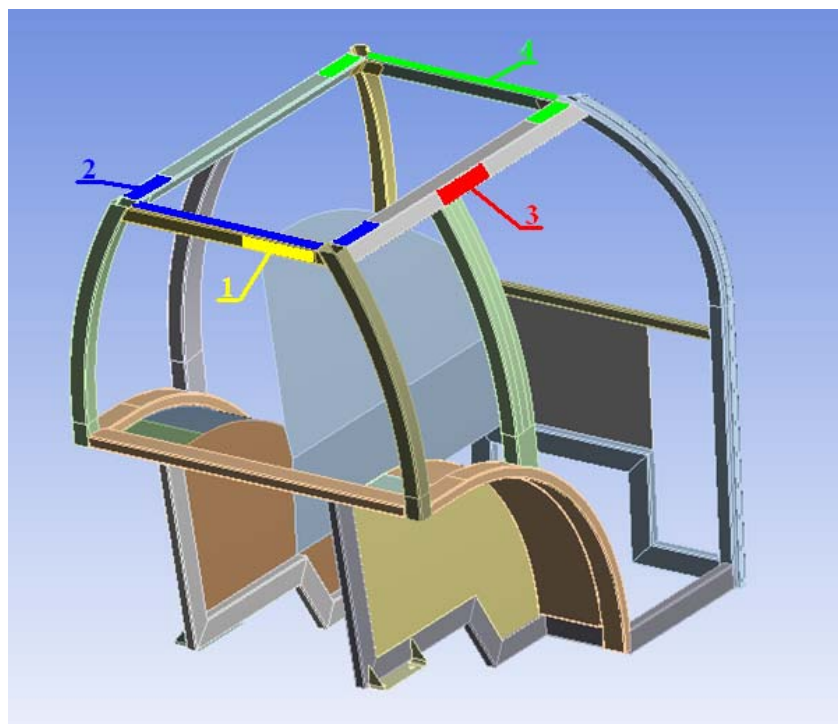


Figura 19: Regiões de aplicação das forças.

No teste real, onde essas forças são aplicadas com pistões hidráulicos ligados à vigas rígidas para distribuir melhor a força, resulta em uma imposição de deslocamento à toda a região de engaste dessa viga. Por isso, para melhor modelar os carregamentos, ao invés de se aplicar uma força, será aplicado um deslocamento prescrito, que multiplicado pela força de reação que será calculado pelo programa resultará na energia requerida nas etapas 1 e 3. Já para as etapas 2 e 4, as forças de reação calculadas em Newtons pelo programa serão convertidas para quilogramas para se obter os pesos requeridos.

Essa metodologia de aplicação das cargas representa melhor o que ocorre na realidade, mas tem como ponto negativo a necessidade de refazer a análise algumas vezes até acertar quanto de deslocamento deve-se colocar em cada etapa para se obter a energia absorvida correta no final.

Em relação às etapas 2 e 4, a exigência de se deixar a carga aplicada durante 15 segundos será desconsiderada, visto que a análise não leva em consideração o tempo real, e sim passos de tempo que não são medidos em segundos, pois será utilizado o método implícito estático para resolução dos cálculos, conforme será explicado mais adiante.

Um dos problemas da aplicação de deslocamentos prescritos diretamente nas superfícies dos componentes é que todos os elementos dessa superfície ficariam rigidamente interligados e se moveriam em conjunto, o que não acontece na realidade, visto que a viga que aplica a carga não está soldada à estrutura. Uma das possibilidades de se resolver esse problema seria incluir na simulação o modelo em CAD das vigas que aplicam as cargas, porém essa inclusão acarretaria em mais três problemas:

- 1) Seria necessário criar a malha destas partes, aumentando o tempo de processamento devido ao aumento de elementos.
- 2) Seria necessário criar um contato com atrito entre a viga e a cabina, a fim de representar o fenômeno físico, já que a viga que aplica a carga não é soldada na estrutura. Esse tipo de contato com atrito é não linear, aumentando muito o tempo de processamento, pois a cada interação do cálculo, o software necessita recalcular a condição do contato.

- 3) Como a estrutura se deforma plasticamente em todas as etapas do teste, assim fazendo com que a posição inicial dos componentes da cabina se modifique após cada etapa, seria difícil conseguir colocar as vigas na posição de aplicação correta da carga.

Por isso, ao invés de aplicar os deslocamentos diretamente nas superfícies, esses deslocamentos serão aplicados em pontos remotos que serão criados nos centros geométricos dessas superfícies e conectados a elas. Esses pontos remotos conseguem aplicar o deslocamento nas superfícies deixando-as livres para se deformarem sem restringir os elementos. A figura 20 demonstra o ponto remoto criado para aplicar o deslocamento no esmagamento das colunas traseiras.

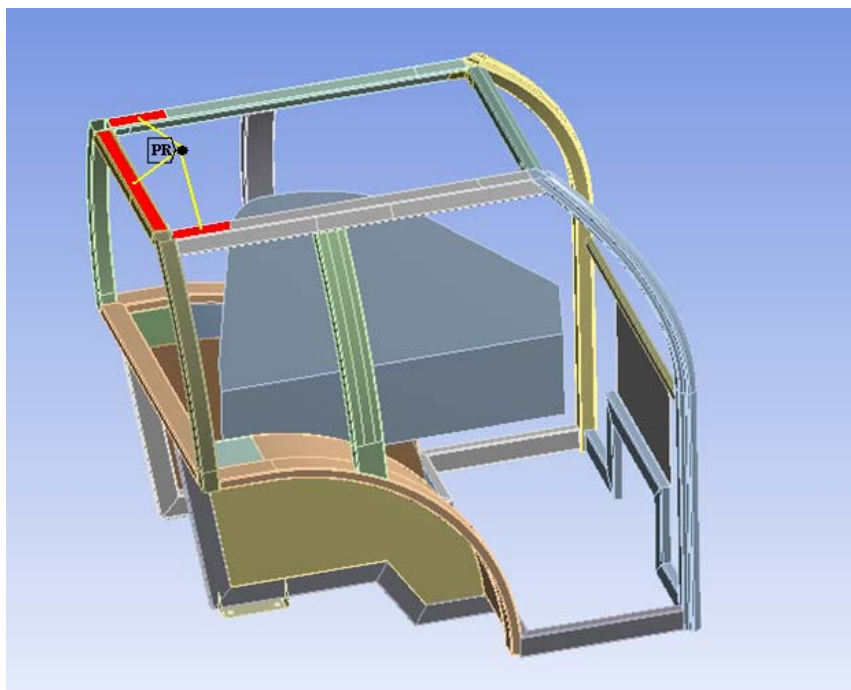


Figura 20: Ponto remoto criado para a aplicação da carga no esmagamento das colunas traseiras.

Para garantir a convergência do cálculo e facilitar futuras comparações com os resultados de testes reais, as cargas serão aplicadas em passos de no máximo 15 mm e no mínimo de 5mm.

5.1.4 Solução

A escolha de se utilizar a integração no tempo explícita ou implícita é muito sutil e depende usualmente da natureza da dinâmica do problema, o tipo de elemento finito que compõe o modelo e as velocidades do problema em relação à velocidade do som no material.

Apesar de ter sido escolhida a metodologia estática de teste para a realização deste trabalho, o ensaio da cabina pode ser computacionalmente considerado quasi-estático, pois pode ser calculado tanto como estático quanto como dinâmico, utilizando tanto o método implícito quanto explícito. O método explícito trataria melhor as grandes deformações geométricas que acontecem na estrutura, porém trariam complicações devido ao longo tempo de processamento, porque de acordo com as normas internacionais de teste, a carga deve ser aplicada a uma taxa máxima de 5 mm/s, podendo o teste todo durar mais de uma hora (levando em conta as quatro etapas existentes), o que é considerado muito lento e tende a ser melhor resolvido por métodos implícitos, que não levam em consideração o tempo real de

aplicação das forças. O uso de algoritmos explícitos seriam melhor aproveitados para resolver o teste pela metodologia dinâmica. A consideração de velocidade e aceleração na resolução do problema proposto neste trabalho somente traria aumento no tempo computacional sem trazer nenhum outro benefício.

A vantagem de se usar o método explícito está por ser um algoritmo condicionalmente convergente para as altas taxas de deformação que irão existir, porém o tempo de aplicação das cargas razoavelmente longo é um ponto muito forte contra a utilização do método.

Já o método implícito possui a vantagem de poder aplicar a carga sem se preocupar com a velocidade, porém a alta taxa de deformação poderá ser um problema para a convergência do cálculo. Visto que apesar de difícil, as altas taxas de deformação podem ser atingidas pelo método implícito, e que o método explícito poderia tornar o tempo de processamento demasiadamente grande, foi escolhido utilizar um algoritmo implícito e realizar os cálculos estaticamente, através do software comercial *Ansys Workbench 12.1*, usando módulo *Static Structural*, capaz de realizar os cálculos levando em conta todas as não linearidades de material e geometria existentes no modelo.

6 RESULTADOS

O primeiro ensaio realizado demonstrou que a cabina está projetada para agüentar a primeira e a segunda etapa do teste, que são o carregamento traseiro e o amassamento das colunas traseiras, porém a cabina está se deformando muito na terceira etapa do teste, o carregamento lateral, e a área mais afetada era a solda do poste dianteiro esquerdo com as vigas superiores, conforme figura 21.

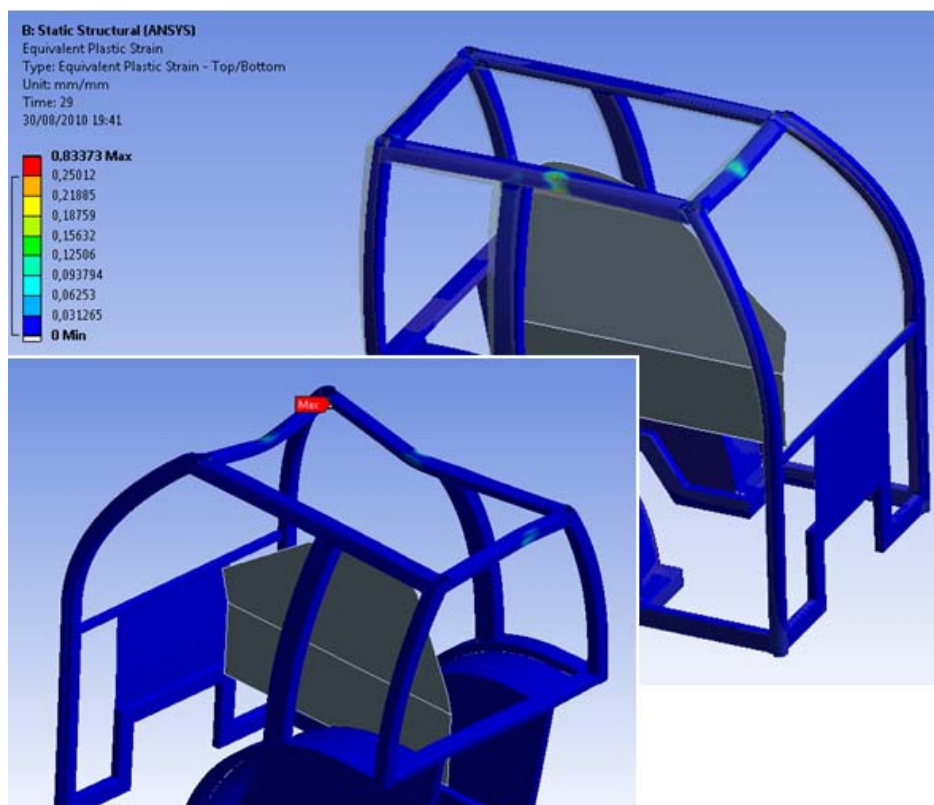


Figura 21: Região com mais deformação plástica após primeiro ensaio. Região indicada com "Max" chegou a 83% de deformação.

Essa região apresentou uma deformação plástica de 0,8mm/mm, muito longe dos 0,35mm/mm (isto é, 35%) que é considerado o máximo permitido antes da ruptura para este material. E essa deformação ocorreu com apenas 47731 J de energia absorvida, quando o necessário seriam 7175 J.

Devido a essa deformação excessiva, foram acrescentados à estrutura reforços nessas regiões, conforme figura 22.

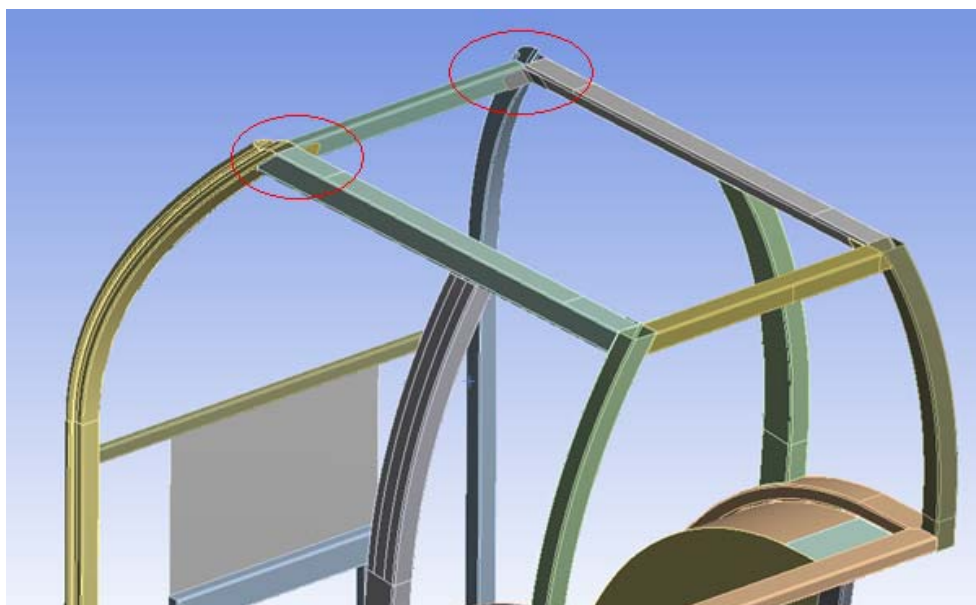


Figura 22: Reforços adicionados na estrutura.

Com esses reforços na estrutura, uma nova análise foi executada, resultando em uma deformação plástica máxima de 0,36mm/mm com aproximadamente 5658 J de energia absorvida, 23% abaixo do necessário. Essa deformação máxima se deu no ponto de aplicação do carregamento lateral, e não mais localizado na região dos reforços. Com isso foi possível ver que os reforços realmente cumpriram sua função, mas mesmo assim a deformação plástica ainda está levemente alta sem mesmo ter atingido a energia que a estrutura deve absorver. A absorção da energia foi praticamente transferida para a viga lateral onde a carga é aplicada, conforme figura 23.

Para aumentar a resistência dessa viga, afim que ela deforme-se menos, trocou-se a matéria prima para o aço ASTM A242, que possui tensão de escoamento em 350MPa (35kg/mm²) e tensão de ruptura em 500MPa (50kg/mm²), com uma alongação do corpo de prova em 35%, conforme figura 17 mostrada anteriormente. Também foi inserido como um material multilinear.

E em um novo ensaio com este material, a cabina ficou mais rígida, sendo necessário um deslocamento menor para alcançar uma energia de 7043 J, somente 2% menor do que o necessário para aprovar nesta etapa. Constatou-se que melhorou a absorção de energia, mas ainda existem pequenos pontos na região de aplicação da carga onde o limite de deformação plástica foi atingido, chegando a 0,35mm/mm. Apesar de pequenos, esses pontos poderiam ser o início de uma falha no material que poderia ocasionar na ruptura da viga. São pontos bem menores que os pontos do ensaio anterior, conforme figura 24.

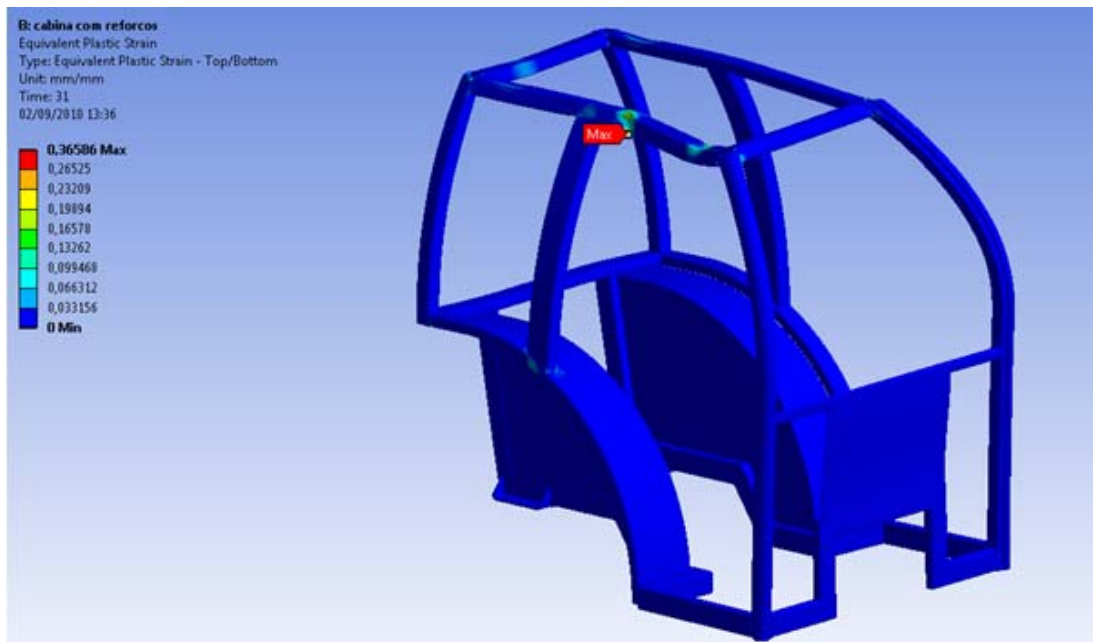


Figura 23: Deformação plástica de 0,36mm/mm máxima no ponto de aplicação da carga.

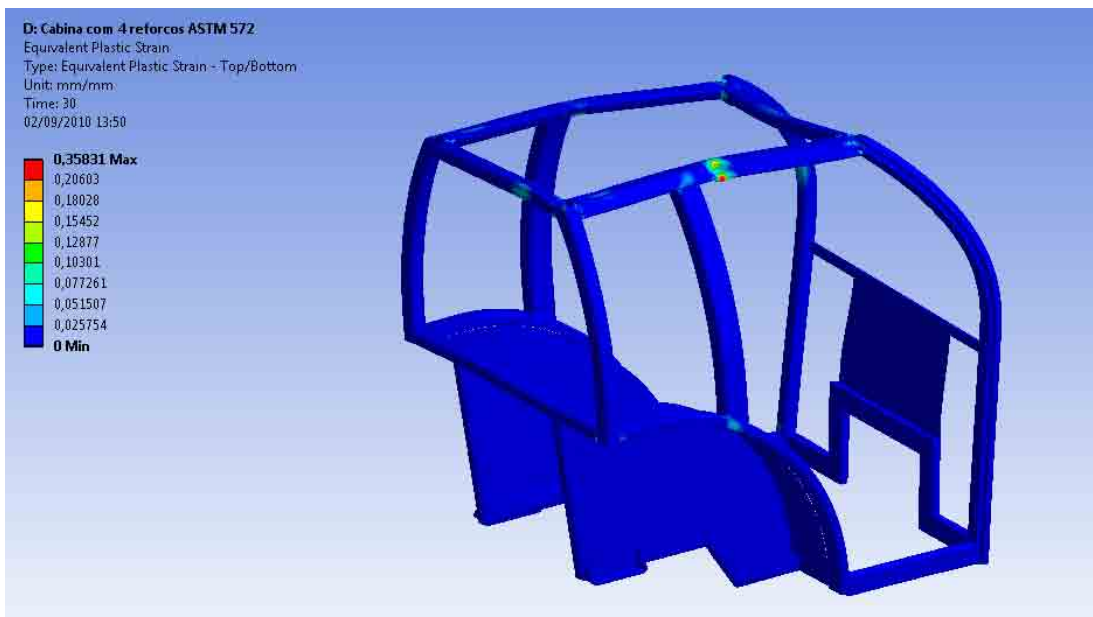


Figura 24: Deformação plástica com as regiões em vermelho representando onde a deformação ultrapassou 35mm/mm.

O valor de 35% de deformação plástica está no limite de ruptura do material, e para se ter certeza que realmente o material iria falhar nessas condições seria mais aconselhável se executar um teste real de bancada para validar. Como não possuímos resultados do teste, foi feita uma nova proposta para se tentar diminuir a deformação plástica máxima. Analisando as deformações da cabine, nota-se que as vigas e perfis inferiores quase não sofrem deformação, portando poderiam ser fabricadas com algum material menos resistente ou ainda com uma espessura menor. Para não utilizar materiais diferentes na análise, as espessuras das vigas

inferiores foram trocadas de 3 para 2mm, a fim de fazer com que elas deformem-se mais, absorvendo mais energia. As vigas que foram modificadas estão representadas em verde na figura 25.

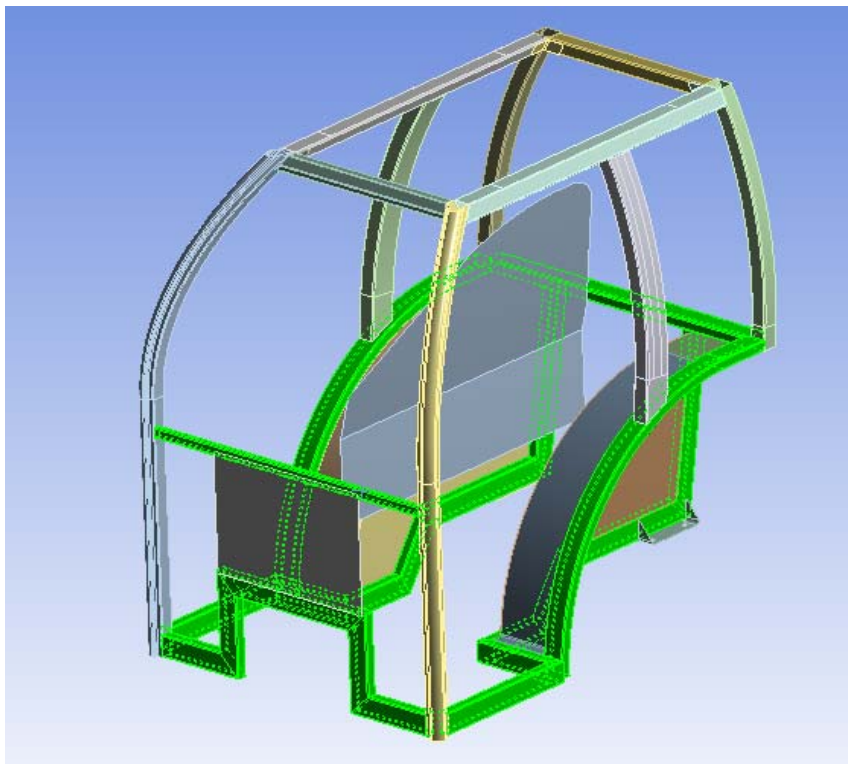


Figura 25: Vigas da cabina que tiveram sua espessura modificada de 3 para 2mm.

Com essa alteração, a cabina absorveu mais energia nessas vigas, mas mesmo assim a deformação plástica na região de aplicação da carga continuou no limite de ruptura, com até 35%, conforme figura 26.

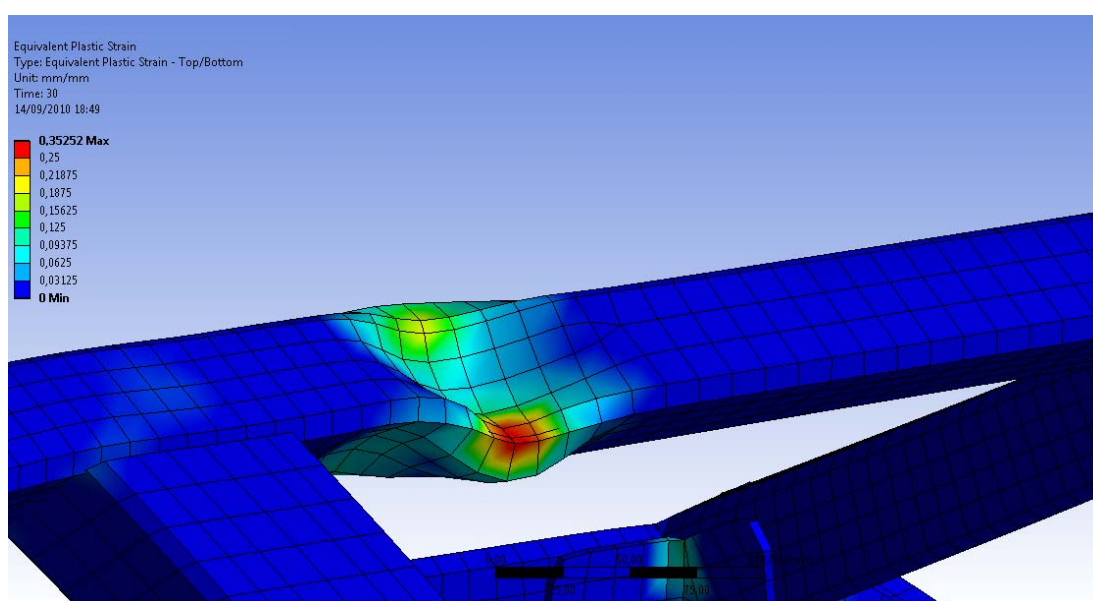


Figura 26: Deformação plástica com as regiões em vermelho representando onde a deformação ultrapassou 25mm/mm.

Apesar da possibilidade da viga da cabina romper por ter atingido a deformação de ruptura, a cabina conseguiu atingir todas as energias e forças necessárias para se aprovar no teste. Na primeira etapa, foram necessários 92mm de deformação para se obter os 5740 J, na segunda etapa, com obteve 9200 kg (1000kg a mais que o necessário) suportados pela cabina com apenas 20mm de deformação, na terceira etapa se atingiu 7175 J com 195mm e na última etapa a cabina se deformou 65mm para suportar os 8200 kg.

Como as cargas dos ensaios foram aplicadas em passos de no máximo 15mm, pode-se traçar os gráficos de como a cabina reagiu durante as aplicações das forças. As figuras 27, 28, 29 e 30 apresentam as curvas de comportamento da cabina nas etapas 1, 2, 3 e 4 respectivamente.

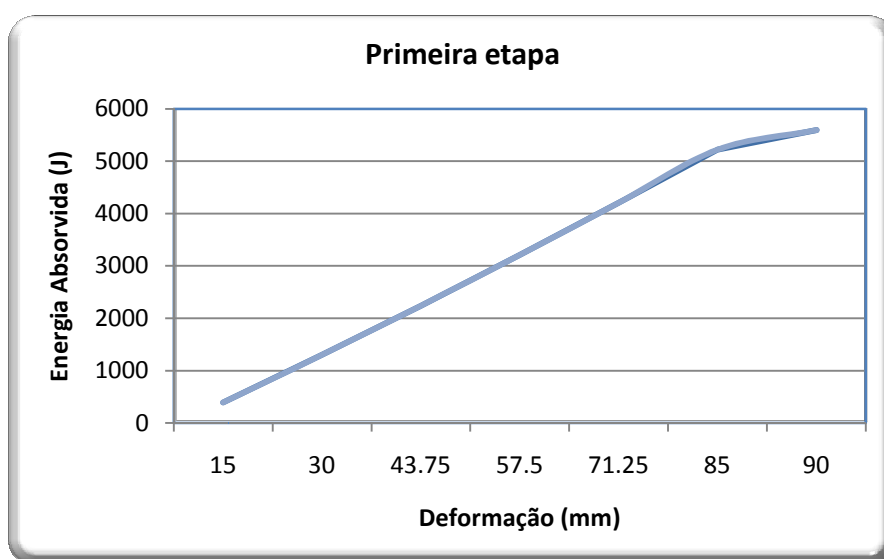


Figura 27: Curva da energia absorvida em relação à deformação na primeira etapa do teste.



Figura 28: Curva da massa em relação à deformação na segunda etapa do teste.



Figura 29: Curva da energia absorvida em relação à deformação na terceira etapa do teste.

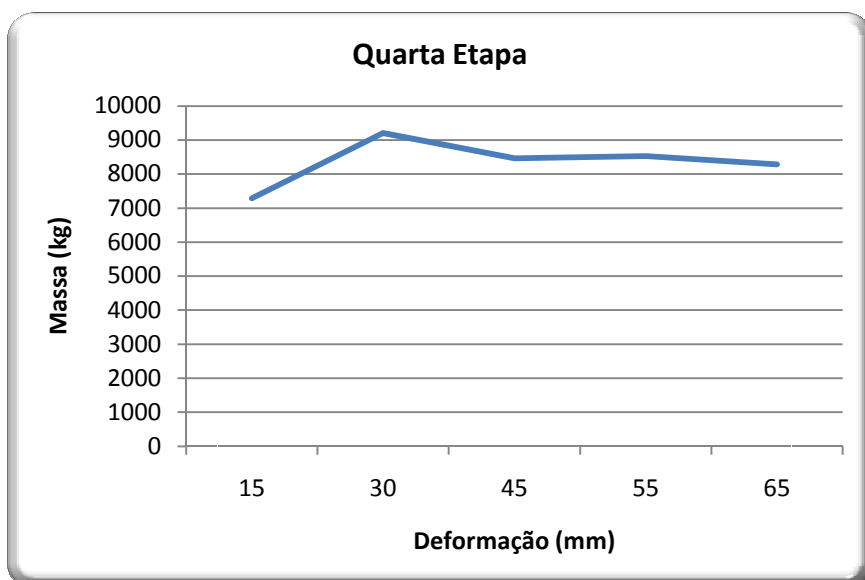


Figura 30: Curva da massa em relação à deformação na quarta etapa do teste.

7 DISCUSSÃO DOS RESULTADOS E COMENTÁRIOS FINAIS

No estudo de caso da cabina para trator estreito deste trabalho, a mesma passou por três modificações substanciais que melhoraram muito sua absorção de energia. A primeira foi a inclusão de reforços soldados na união dos pilares dianteiros com as vigas superiores. Essa inclusão diminuiu a deformação plástica naquele local, mas mesmo assim a estrutura precisava ficar mais rígida para absorver mais energia com menos deformação. Assim foi trocado o material de construção da cabina de ASTM A36 para o ASTM A242 como segunda modificação, o que fez com que ela absorvesse muito mais energia sem ter tanta deformação plástica, porém em alguns pontos a cabina continuava com uma deformação plástica no limite de ruptura. E a terceira e última modificação para a tentativa de aprovação “virtual” da cabina foi diminuir as espessuras das vigas inferiores de 3 para 2mm, com o intuito de distribuir a energia para as vigas inferiores que praticamente não estavam se deformando, o que não

resultou numa modificação tão expressiva, continuando com a deformação plástica no limite de ruptura.

Sabendo-se que o mais correto seria ter os resultados do teste de bancada para se validar o modelo, sendo prioritário analisar o que acontecerá com a viga que sofreu a deformação plástica no limite de ruptura, previamente constata-se que as deformações necessárias para se atingir as energias e forças requeridas em cada etapa do teste não fazem com que a cabina invada o espaço livre de sobrevivência do operador dentro da cabina. Na última análise realizada, foram necessários para as quatro etapas, 92, 20, 195 e 65mm respectivamente, para se atingir as energias necessárias, ficando longe dos 370, 190, 315 e 500mm que a cabine permite, conforme figuras 31 e 32.

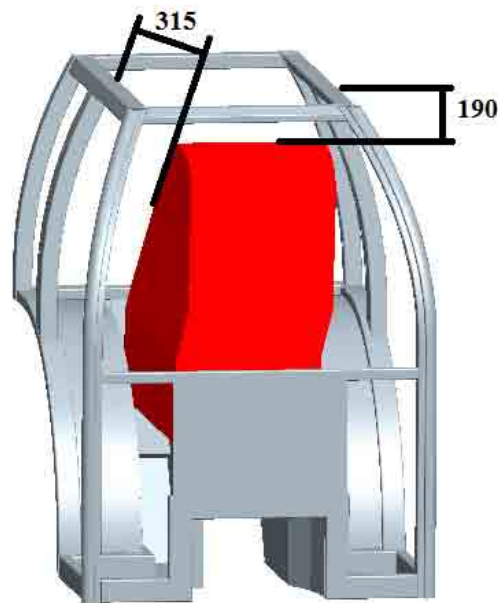


Figura 31: Distâncias entre a viga superior lateral e superior traseira da cabina e o espaço livre do operador.

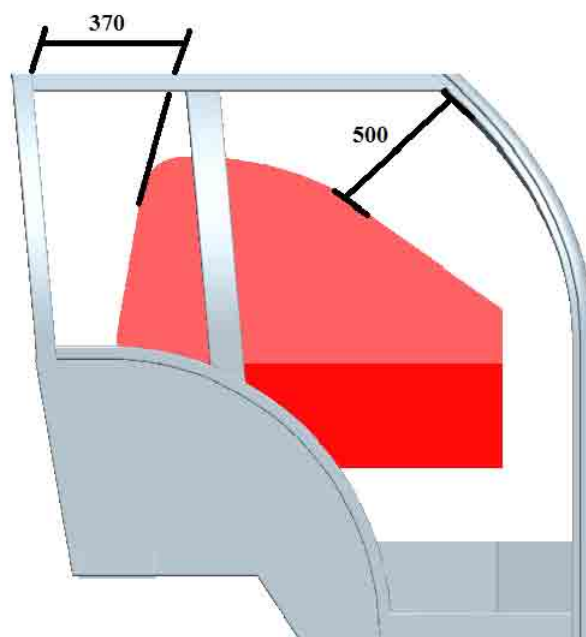


Figura 32: Distâncias entre a viga superior traseira e superior dianteira da cabina e o espaço livre do operador.

A análise da cabina continuará na tentativa de deixar a deformação plástica máxima abaixo do limite de ruptura do material, mas previamente conseguiu-se comprovar que mesmo não possuindo os resultados reais de um teste de bancada para se validar o modelo, é possível realizar virtualmente o teste de ROPS da cabina, fazendo comparações e modificações estruturais para conseguir-se um resultado melhor antes de realizar-se um primeiro teste real, tendendo a diminuir o número de testes reais e o tempo de desenvolvimento do produto.

8 AGRADECIMENTOS

Os autores agradecem ao CNPq, à CAPES, à PROPESQ/UFRGS e à AGCO do Brasil pelo apoio para realização dessa pesquisa.

REFERÊNCIAS

- AGCO do Brasil - *ET101001 - Especificação de teste - Estrutura de proteção contra capotamento.*
- Associação Brasileira de Normas Técnicas (São Paulo, SP). *NBR 10001 – Estrutura de proteção contra capotagem para tratores agrícolas de rodas.* São Paulo. 1987. 23 p.
- HUEBNER, K.; THORNTON, E. *The finite element method for engineers.* 2 ed. New York, John Wiley & Sons.
- International Organization for Standardization - *ISO 3463 -Wheeled tractors for agriculture and forestry -- Protective structures -- Dynamic test method and acceptance conditions* Pages: 18 . Data de publicação: 05-10-1989.
- International Organization for Standardization - *ISO 5700 -Tractors for agriculture and forestry –Roll Over Protective structures -- Static test method and acceptance conditions* Pages: 34 . Data de publicação: 15-11-2006.
- LMC-USP Laboratório de Mecânica Computacional da Escola Politécnica da USP - *Propriedades Mecânicas dos Aços Estruturais* < http://www.lmc.ep.usp.br/people/valdir/PEF5736/propr_mec/propr_mec1.html > Acesso em 14 de setembro de 2010.
- Silsoe Research Institute. *Methods for optimising the effectiveness of roll-over protective systems.* CONTRACT RESEARCH REPORT 425/2002. Wrest Park. Silsoe Bedford MK45 4HS. United Kingdom. HSE BOOKS.
- Society of Automotive Engineers - *SAE J1194 - Roll-Over Protective Structures (ROPS) for Wheeled Agricultural Tractors.* Abril, 2009.
- Society of Automotive Engineers - *SAE J2194 - Roll-Over Protective Structures (ROPS) for Wheeled Agricultural Tractors.* Abril, 2009.
- Society of Automotive Engineers - *SAE J2194 - Roll-Over Protective Structures (ROPS) for Wheeled Agricultural Tractors.* Dec 1, 1987.